

# ZÁVAZNÝ BULLETIN

ZB číslo: **L13/082a**

Týká se: Kluzáků L13, L13A, L13AC Blaník

Důvod: Zamezení obráceného ustavení náhonu výškového kormidla (o 180°) při jeho zpětné montáži na kluzák.

Provést nejpozději do: Při nejbližší periodické prohlídce typu A.

Provede: Provozovatel .

Náklady hradí: Provozovatel.

Potřebný materiál dodá: Provozovatel.

Bulletin nabývá platnosti: Dnem vydání.

Pracnost: 0,3 Nh

Listů celkem: 4

výrobce

Po technické stránce schváleno TI - ÚCL ČR dne: 10.12. 1998

## A. POSTUP PRÁCE

### Demontáž

1. Dle obr. č. 1 odklopte koncový kryt poz. 1.
2. Dle pohledu X značte červenou barvou (syntetickou) vyznačenou polohu na levém kormidle poz. 2 a náhonu výškového kormidla poz. 3.
3. V průběhu provozu značení udržujte.

### Montáž

Koncový kryt ustavte do původní polohy.

## B. MATERIÁL POTŘEBNÝ PRO ÚPRAVU JEDNOHO LETOUNU

Provozovatel použije svůj.

## C. OBRAZOVÁ ČÁST

obr. č. 1

## D. POTŘEBNÁ DOKUMENTACE

bez vlivu

## E. POTŘEBNÉ NÁŘADÍ

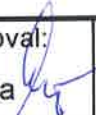


bez vlivu

## F. NÁHRADNÍ DÍLY V PROVOZU

bez vlivu

## G. HMOTNOST LETOUNU

bez vlivu

L13/082a	Vypracoval: Močička 	Kontroloval: 	Schválil: 	List: 2 Listů: 4
----------	--	---	---	---------------------

**H. ZÁPIS DO DRAKOVÉHO ZÁZNAMNÍKU PO REALIZACI BULLETINU**

**L13/082a**

Provedeno barevné značení výškového kormidla a jeho náhonu na levé straně.

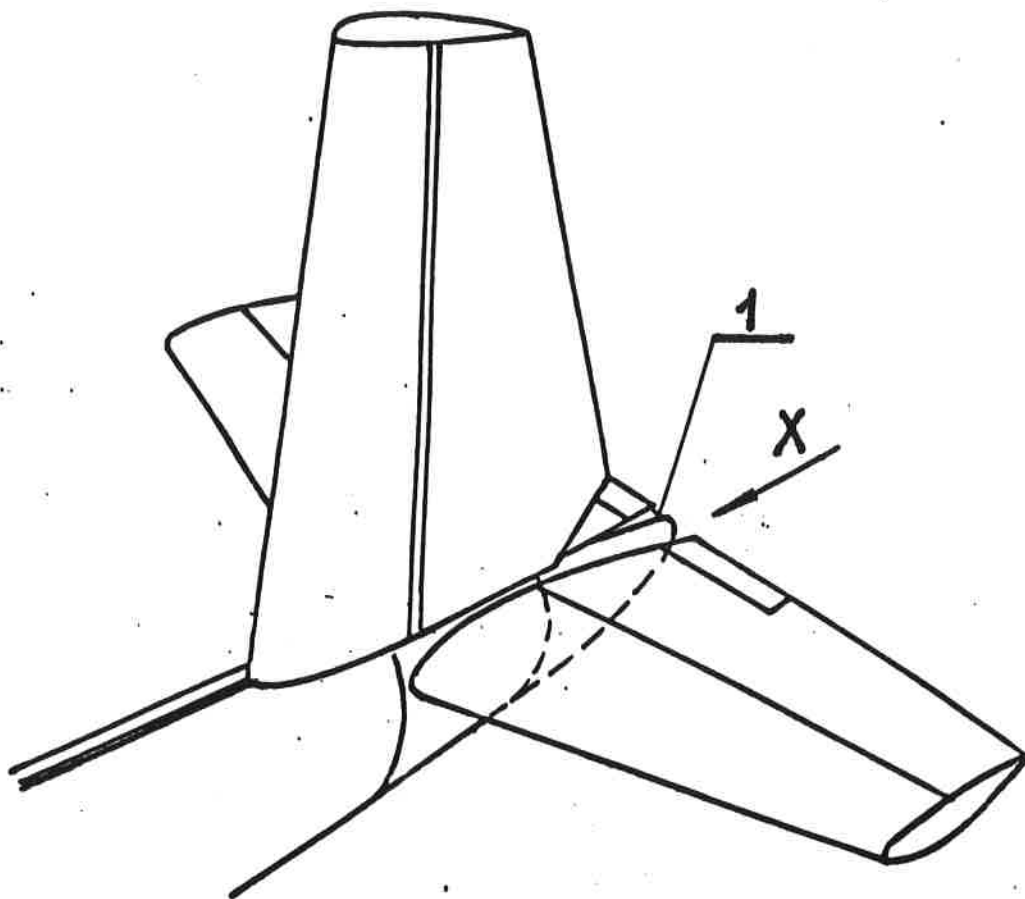
Datum: .....

Provedl: .....  
(čitelný podpis pověřeného pracovníka)

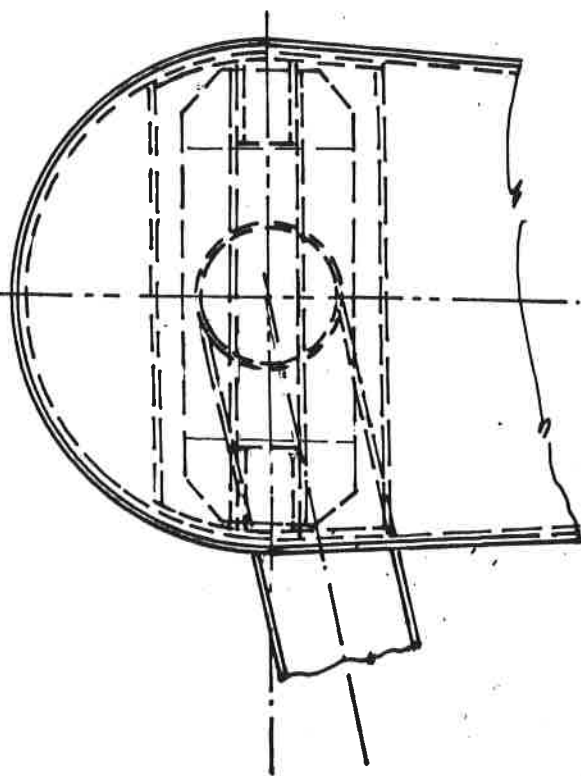
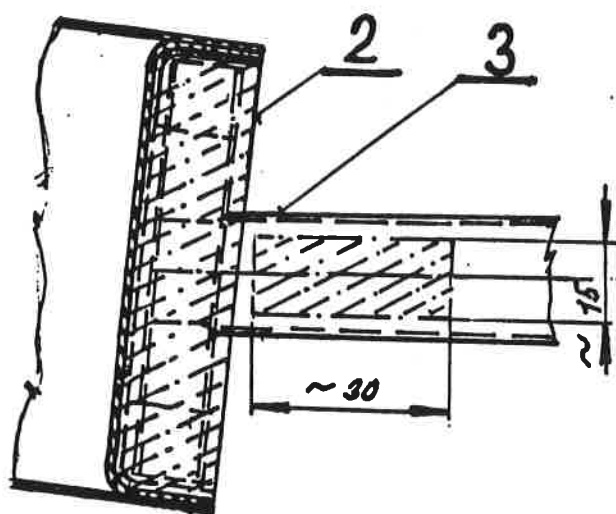
**I. PRŮVODNÍ DOKUMENTACE**

bez vlivu

L13/082a	Vypracoval: Močička 	Kontroloval: 	Schválil: 	List: 3 Listů: 4
----------	--	--	--	---------------------



X



1

L13/082a	Vypracoval 27.11.98 <i>W. W. W.</i>	Kontroloval <i>K. K.</i>	Schválil	List: 4 Lístó: 4
----------	---	-----------------------------	----------	---------------------