



LET, n.p. Uh. Hradiště-Kunovice

podnik trustu

Aero Československé letecké podniky Praha - Letňany

ZÁVAZNÝ BULLETIN č. L 23/002a

List č.: 1
Listů celkem: 8

Týká se: Kluzáků L 23 Super-Blaník v.č. 897501-897520 a 907601-907614.

Důvod: Při neopatrné manipulaci s kluzákem po zemi dochází k poruchám v zadní části trupu v místě upevnění ostruhy.

Provádí se na základě: Připomínek provozovatelů.

Opatření: Výměna dolního závěsu ostruhy a vyztužení trupu v místě jeho upevnění dle dalšího textu bulletinu. V seriové výrobě je zavedeno od kluzáku v.č. 907615.

Provést nejpozději do: 31. 12. 1990.

Provede: Výrobce k.p. LET Uh. Hradiště-Kunovice, ČSFR.


Náklady hradí: Výrobce k.p. LET Uh. Hradiště-Kunovice, ČSFR.


Potřebný materiál dodá: Výrobce k.p. LET Uh. Hradiště-Kunovice, ČSFR.

Bulletin nabývá platnosti: 1. 9. 1990


výrobce


zástupce zákazníka


Státní letecká inspekce


Ministerstvo zahraničního obchodu

A. Postup práce

1. V obou pilotních prosterech demontujte palubní desky a odpojte přístroje od PITO-systému. Palubní desky uložte na chráněné místo (chránění proti vibracím při nýtování).
2. Podložte zadní část trupu dole v místě mezi přepážkami 12 a 13 tek, aby ostruha byla nad zemí.
3. Demontujte kryt ostruhy a ostruhu včetně tlumičů a spojovacího táhla.
4. Odvrtejte 5 nýtů, držících závěs a vyjměte jej a odvrtejte další 2 nýty před závěsem.
5. Dle obr. 2 vložte a ustavte nový závěs pos. 1. Ustavte úhelníky pos. 2 a 3 a označte jejich polohu vůči závěsu. V případě, že úhelníky leží svými okraji na výztuhách přepážky, zapilujte úhelníky. Poté závěs vyjměte, ustavte k němu úhelníky, svrtejte vrtákem $\varnothing 3,1$ a snýtujte nýty pos. 7.
6. Dle obr. 3 ustavte na trup úhelníky pos. 5 a 6 tak, že přední hrany úhelníků budou 8 mm před prvním otvorem po odvrtném nýtu (sedmý nýt od konce trupu, viz obr. 2). Zastříhnete délky úhelníků dle poslední přep. trupu.
7. Vložte závěs s nanýtovanými úhelníky pos. 2 a 3, ustavte a přiložte levý úhelník pos. 5. Vrtákem $\varnothing 3,6$ vrtejte 6 otvorů pro nýty pos. 8 (obr. 2 pohled P) a 7 otvorů pro nýty pos. 9 (obr. 2, bokorys). Se stejnou roztečí a s okrajovou vzdáleností 8 mm vrtejte 6 svislých otvorů vrtákem $\varnothing 3,1$ pro nýty pos. 10 (obr. 3, pohled P). Sejměte levý úhelník pos. 5, přiložte pravý úhelník pos. 6 a vrtejte dle výše uvedeného postupu otvory pro nýty pos. 9 a 10.
8. Sejměte úhelník pos. 6, závěs s nanýtovanými úhelníky a vyčistěte konstrukci od nečistot po vrtání.
9. Znovu ustavte závěs s nanýt. úhelníky, dále úhelníky 5 a 6 postupně nýtujte nýty pos. 8, 9 a 10.

L23/002a	Vypracoval Mítáš	Kontroloval	Schválil	List: 2
				Listů: 8

10. Od nivelačního bodu č. 6 odměřte vzdálenost 400 mm a do závěsu vypilujte drážku dle obr. 2.
11. Z ostruhy demontujte táhlo a nahraďte jej novým táhlem pos. 4 dle obr. 4.
12. Namontujte zpět ostruhu a kryt ostruhy.
13. Namontujte přístrojové desky a zapojte přístroje na PITO-system. Proveďte kontrolu těsnosti PITO-systemu dle Provozně technické příručky kapitola 34.

B. Materiál potřebný pro úpravu jednoho letounu

Pos.	Jednotka	Množství	Název	Č.v.-norma	Pozn.
1	ks	1	Závěs	A710 700N	
2	ks	1	Úhelník	A710 702L	
3	ks	1	Úhelník	A710 702P	
4	ks	1	Táhlo	A750 220N	
5	ks	1	Úhelník	A793 100L	
6	ks	1	Úhelník	A793 100P	
7	ks	3	Nýt	3x13 ČSN 022302.5	
8	ks	6	Nýt	3,5x7 ČSN 022302.5	
9	ks	7	Nýt	3,5x11 ČSN 022304.5	
10	ks	12	Nýt	3x6 ČSN 022304.5	

C. Obrazová část

- Obr. č. 1 - Boční pohled na kluzák a detail původního provedení závěsu ostruhy.
- Obr. č. 2 - Detail nového provedení závěsu ostruhy a pohled na poslední přepážku trupu.
- Obr. č. 3 - Pohled na závěs ostruhy ze spodu.
- Obr. č. 4 - Pohled na ostruhu.

L23/002a	Vypracoval	Kontroloval	Schválil	List: 3
	Mitáň			Listů: 8

D. Doplnková dokumentace nutné pro provedení bulletinu

Není potřebná.

E. Potřebné nářadí

Zajišťuje výrobce vlastním nářadím.

F. Náhradní díly v provozu

Bez vlivu.

G. Hmotnost letounu

Hmotnost letounu se zvyšuje o 0,05 kg.

H. Zápis do drakového záznamníku po realizaci bulletinu

L 23/002a

Provedena výměna dolního závěsu ostruhy.

Datum:

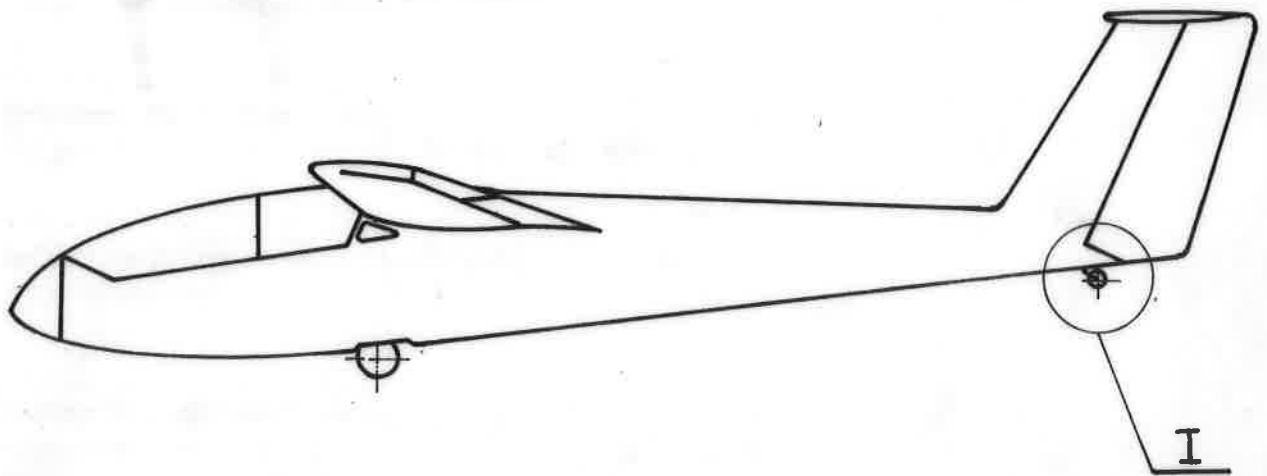
Provedl:

(čitelný podpis)

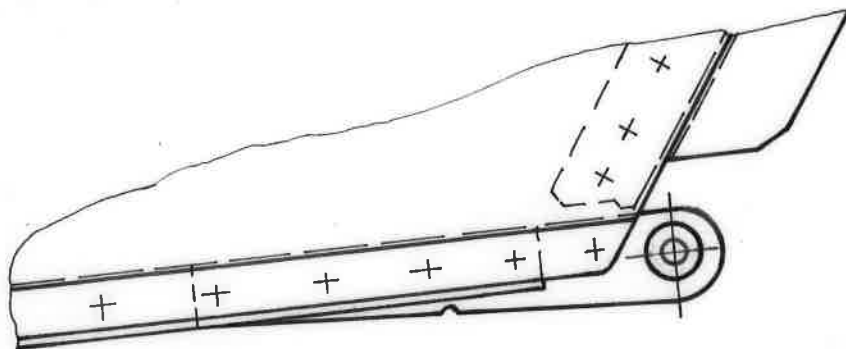
I. Průvodní dokumentace

Bez vlivu.

L23/002a	Vypracoval Mitáň	Kontroloval	Schválil	List: 4 Listů: 8
----------	---------------------	-------------	----------	---------------------



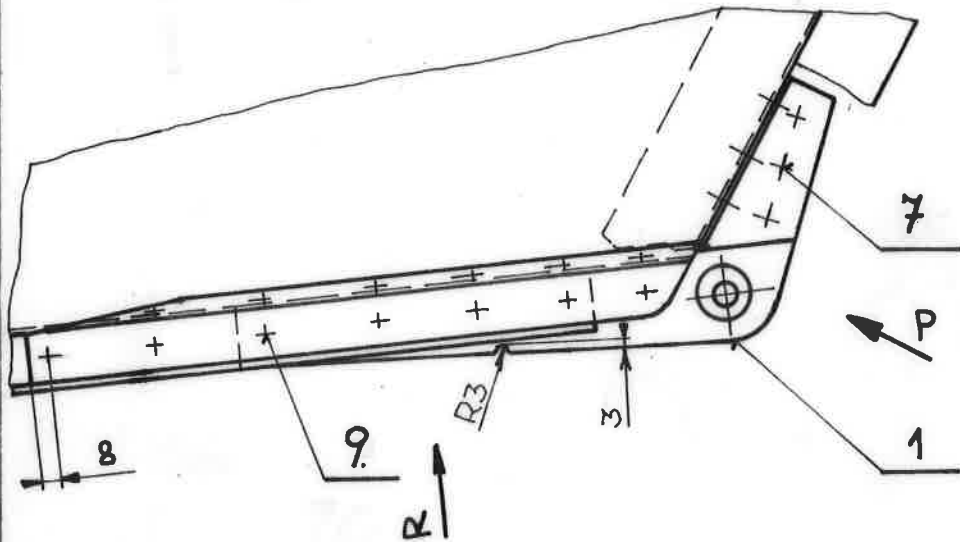
$$\frac{I}{M 1:2}$$



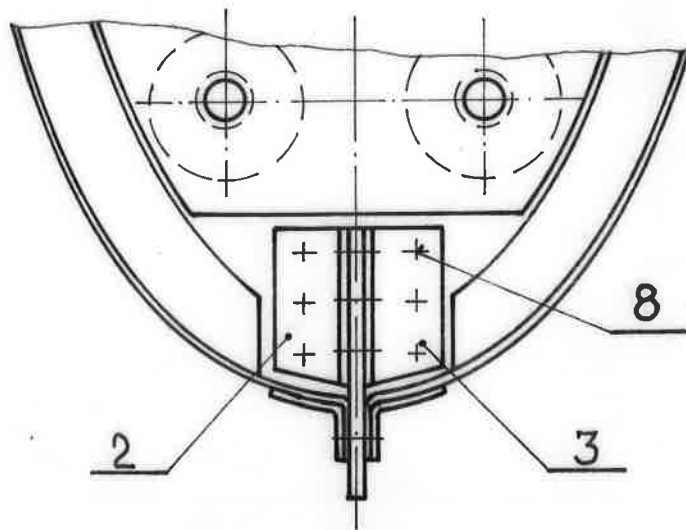
1

L23/002a	Vypracoval <i>Sandhy</i>	Kontroloval	Schválil	List: 5 Listů: 8
----------	-----------------------------	-------------	----------	---------------------

I
M 1:2



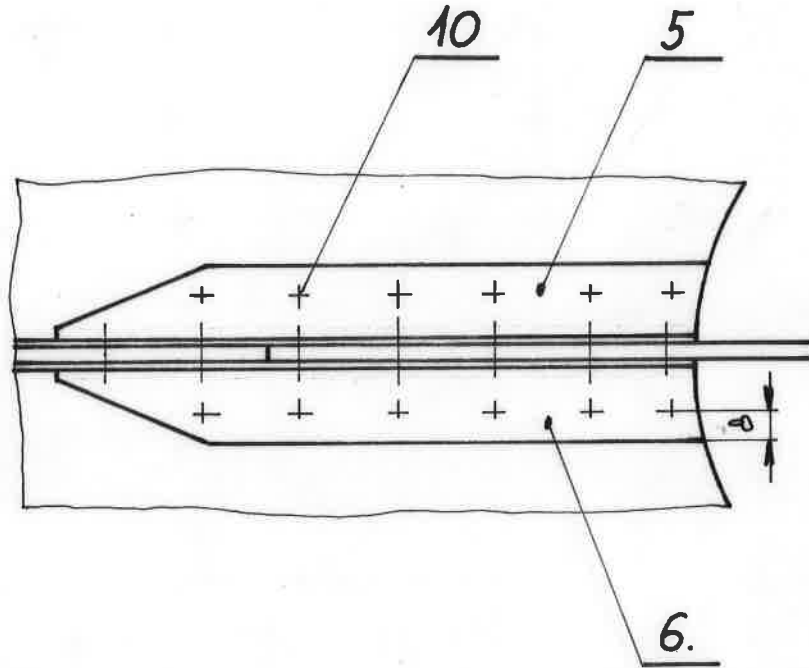
P
M 1:2



2

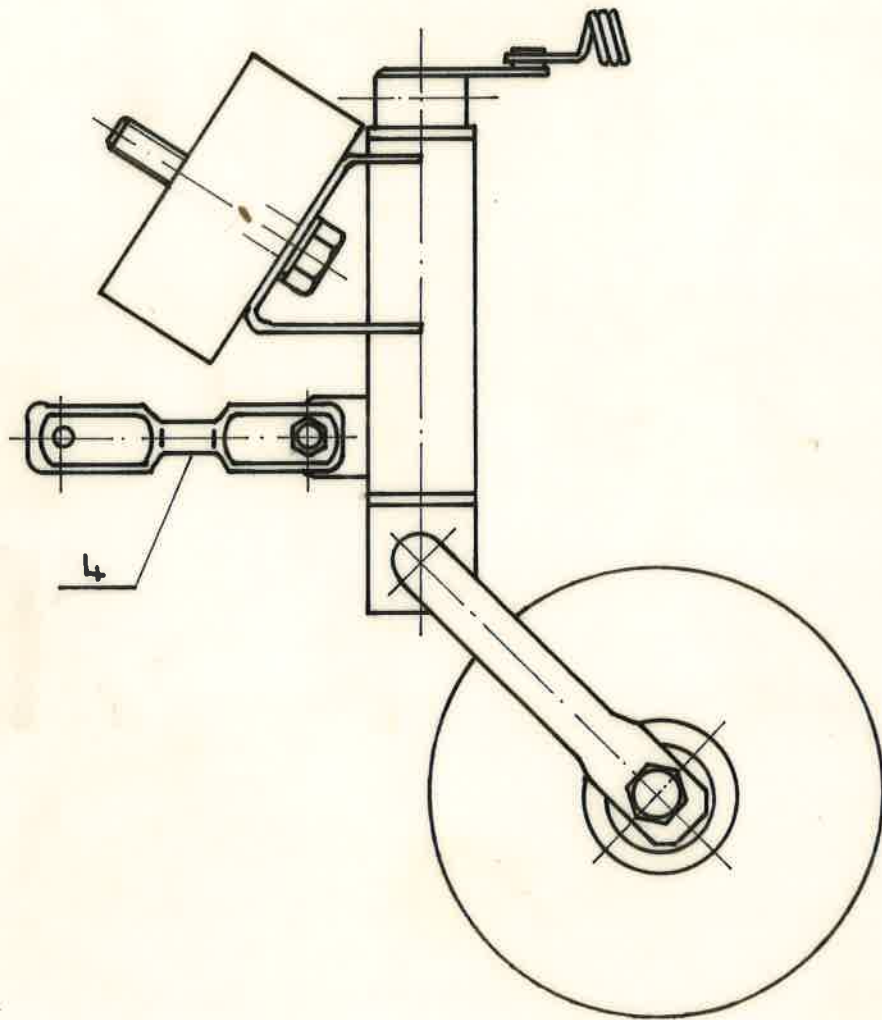
L23/002a	Vypracoval <i>Sarby</i>	Kontroloval	Schválil	List: 6
				Listó: 8

$\frac{R}{M 1:2}$



3

L 23/002a	Vypracoval <i>Soudky</i>	Kontroloval	Schválil	List: 7
				Listó: 8



4

L 23/002a	Vypracoval <i>Sachy</i>	Kontroloval	Schválil	List: 8 Listů: 8
-----------	----------------------------	-------------	----------	---------------------