



akciová společnost Kunovice

*Aero*

akciová společnost Praha - Letňany

## ZÁVAZNÝ BULLETIN Č. L 33/005a

List č.: 1  
Listů celkem: 7

Týká se: Kluzáků L 33 v.č. 930101 až 930106, 930201 až 940220

Důvod: Chyba rychloměrného systému.

Provádí se na základě: Konstrukční změny.

Opatření: Úprava sondy statického tlaku.

Provést nejpozději do: Po obdržení bulletinu.

Provede: Uživatel.

Náklady hradí: LET a.s. Kunovice

Potřebný materiál dodá: Není potřeba.

Bulletin nabývá platnosti: Dnem doručení provozovateli.

Pracnost: 0,5 Nh



*Prak za radshy*  
výrobce

95-03-27

*Prak*

Státní letecká inspekce

## A. POSTUP PRÁCE

1. Vyčnívající část sondy stat. tlaku na obou stranách zadní části trupu zapilujte jemným pilníkem na úroveň potahu. Viz obr. 1. Pilovat jemně malou přítlačnou silou.
2. Vzniklé otřepy v otvoru odstraňte ručně vrtákem  $\varnothing 4$ .
3. Demontujte víčko na spodní části trupu u statické sondy.
4. Odpojte hadici spojující "T" kus a potrubí.
5. Profoukněte sondy stlačeným vzduchem napojeným na "T" kus.
6. Zapojte hadici stat. tlaku na původní místo.
7. Zkontrolujte těsnost systému dle následujícího postupu :
  - zaslepte jednu ze sond stat. tlaku přípravkem 121-620-5773/1.
  - do druhé sondy napojte přípravek pro vyvození podtlaku (obr. 2).
  - vyvoďte v okruhu podtlak odpovídající rychlosti 390 km/h (195 knots) na kontrolním rychloměru nebo rychloměru na pal. desce.
  - sledujte pokles tlaku v systému - max. povolená hodnota poklesu 10 km/h (5 knots) za 2 min.

L 33/005a	Vypracoval : Lazáriková	Kontroloval : 	Schválil :	I. list : 2 I. listů : 7
-----------	----------------------------	--	------------	-----------------------------

B. MATERIÁL POTŘEBNÝ PRO ÚPRAVU JEDNOHO KLUZÁKU

Bez vlivu.

C. OBRAZOVÁ ČÁST

Obr. 1, obr. 2.

D. DOPLŇKOVÁ DOKUMENTACE NUTNÁ PRO PROVEDENÍ BULLETINU

Přípravek: 121-620-5773/1  
121-620-5773/2

E. POTŘEBNÉ NÁŘADÍ


Zajišťuje uživatel vlastním nářadím.

F. NÁHRADNÍ DÍLY V PROVOZU

Bez vlivu.

G. HMOTNOST KLUZÁKU

Bez vlivu.

L 33 005/a	Vypracoval: Lazáriková	Kontroloval: 	Schválil:	l. 1st: 3 l. 1stů: 7
------------	---------------------------	---	-----------	-------------------------

H. ZÁPIS DO DRAKOVÉHO ZÁZNAMNÍKU PO REALIZACI BULLETINU

L 33/005a

„Provedena úprava sondy statického tlaku.“

Datum:

Provedl:

.....

.....

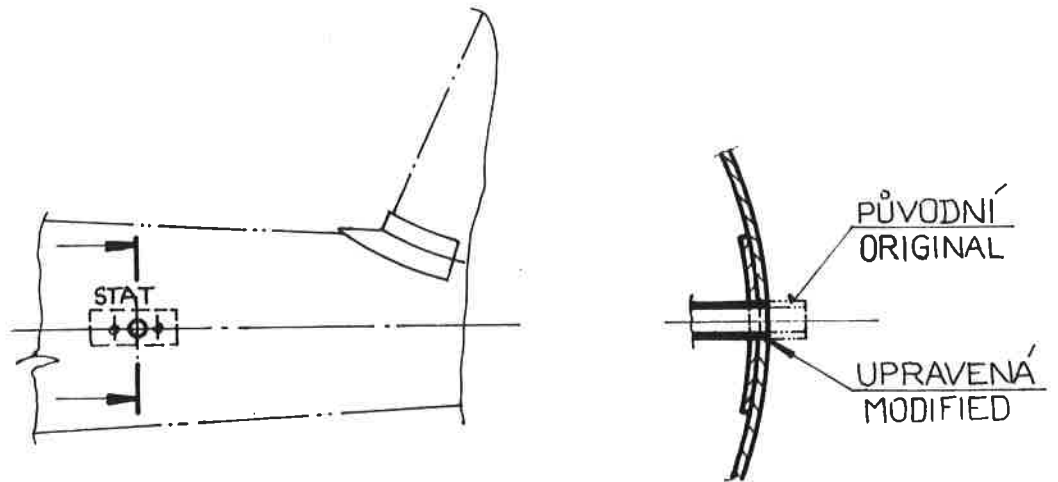
I. PRŮVODNÍ DOKUMENTACE

Bez vlivu.

L 33/005a	Vypracoval: Lazariková <i>Lazariková</i>	Kontroloval: <i>[Signature]</i>	Schválil: <i>[Signature]</i>	List: 4 Listů: 7
-----------	--	------------------------------------	---------------------------------	---------------------

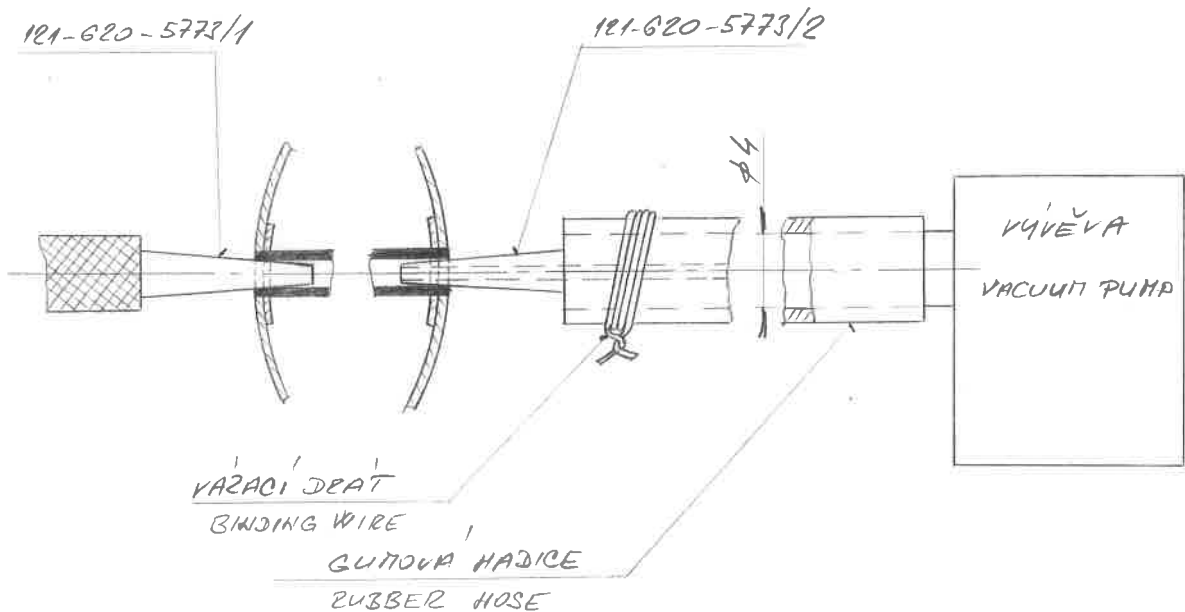
# OBR. 1

FIG.



# OBR. 2

FIG.



L 33/005a

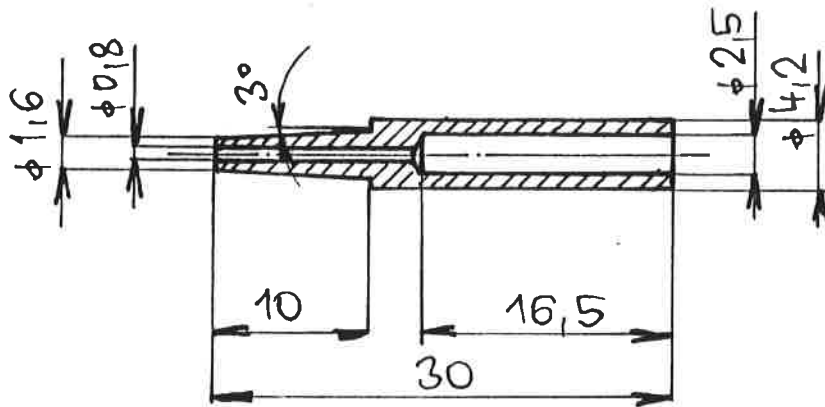
Vypracoval  
**LAZÁRIKOVÁ**  
LAZÁRIKOVÁ

Kontroloval

Schválil

List: 5

Listů: 7



ZINKOVAT.

MATERIAL:

ST 60-2 - GER

A572 GRADE 65 TYPE 1 - USA

1600

SILON

TEFLON  $\phi 5 \times 30$

č. VÝKRESU / NUMBER

- ČR

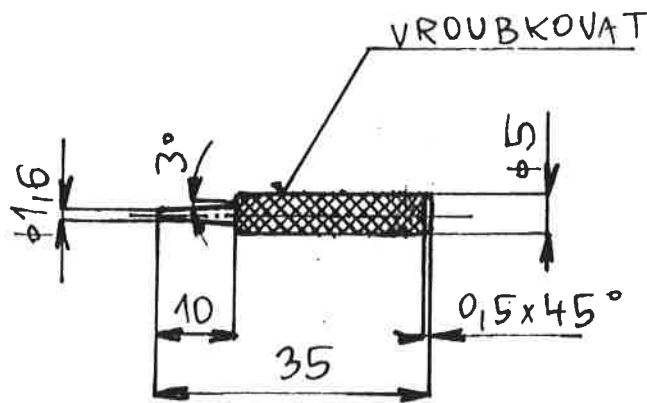
1023

8703

0703,2005

Dul. 1.93/005a

4	PŘÍPOJKA STATIC. TLAKU	2	TEFLON $\phi 5 \times 30$	1023 8703 0703,2005
2:1	@ 1x	OPRAVIL 28.11.89	121-620-5773/2	1e



ZINKOVAT.

MATERIAL

ST60-2	- GER.
A572 GRADE 65 TYPE 1	- USA
11600	- OR 1023
<del>SILON</del>	<del>8703</del>
2	<del>87032005</del>
Č. VÝKRESU / NUMBER	
121-620-5773/1	
1	1f

5	ZÁTKA	
1:1	@ 1x	OPRAVIL 28.11.89. f. Hojnik

Bud. L3.3/10050