



LET, n.p. Uh.Hradiště-Kunovice

podnik trustu

Aero Československé letecké podniky Praha - Letňany

ZÁVAZNÝ BULLETIN č. L 23/009a

List č.: 1
Listů celkem: 5

Týká se: Kluzáků L 23 Super Blaník v č. 897501 až 917930.

Důvod: Úprava záďového podvozku.

Provádí se na základě: Poruchy záďového podvozku v provozu.

Opatření: Táhlo záďového podvozku se namontuje dvěma bočnicemi s pruž. elem. dle dal. textu bulletinu. V seriové výrobě je zavedeno změnou č. ZKA 70144 od v.č. 918001.

Provést nejpozději do: Ihned po obdržení bulletinu.

Provede: Provozovatel.

Náklady hradí: Materiál výrobce a s LET Kunovice ČSFR.

Potřebný materiál dodá: Výrobce a s LET Kunovice ČSFR.

Bulletin nabývá platnosti: 1. 1. 1992

B. Quak

výrobce

11. 2. 1992

Státní letecká inspekce



1/22 - Nov

zástupce zákazníka

OMNIPOL akciová společnost

A. Postup práce

1. Podložte zadní část trupu v místě mezi přepážkami 12 a 13 tak, aby záďový podvozek byl nad zemí.
2. Demontujte kryt záďového podvozku.
3. Demontujte táhlo záďového podvozku.
4. Pomocí nových šroubů poz. 3 původních automatických závlaček namontujte dle obr. 2 dvě ocelové bočnice poz. 1 a 4 pryžové podložky poz. 2.
5. Namontujte zpět kryt záďového podvozku.

B. Materiál potřebný pro úpravu jednoho letounu

<u>Poz.</u>	<u>Jednotka</u>	<u>Množství</u>	<u>Název</u>	<u>Č. v. norma</u>
1	ks	2	Bočnice	A 750 225 N
2	ks	4	Podložka	A 750 226 N
3	ks	2	Šroub	6x33 ONL 3120.14
-	ks	2	Závlačka	1,6x16 ČSN 021781.04

C. Obrazová část

Obr. 1 - Boční pohled na kluzák a detail původního provedení táhla záďového podvozku.

Obr. 2 - Detail nového provedení a řez znázorňující uchycení bočnic a pryž. podložek.

D. Doplňková dokumentace nutná pro provedení bulletinu

Není potřeba.

E. Potřebné nářadí

Žádné speciální nářadí není zapotřebí.

F. Náhradní díly v provozu.

Bez vlivu.

G. Hmotnost letounu

Bez vlivu.

L23/009a	Vypracoval Mitáš	Kontroloval 	Schválil	List: 2 Listů: 5
----------	---------------------	--	----------	---------------------

H. Zápis do drakového záznamníku po realizaci bulletinu

L 23/009a

Provedena výměna táhla ~~zářivého~~ podvozku

Datum:

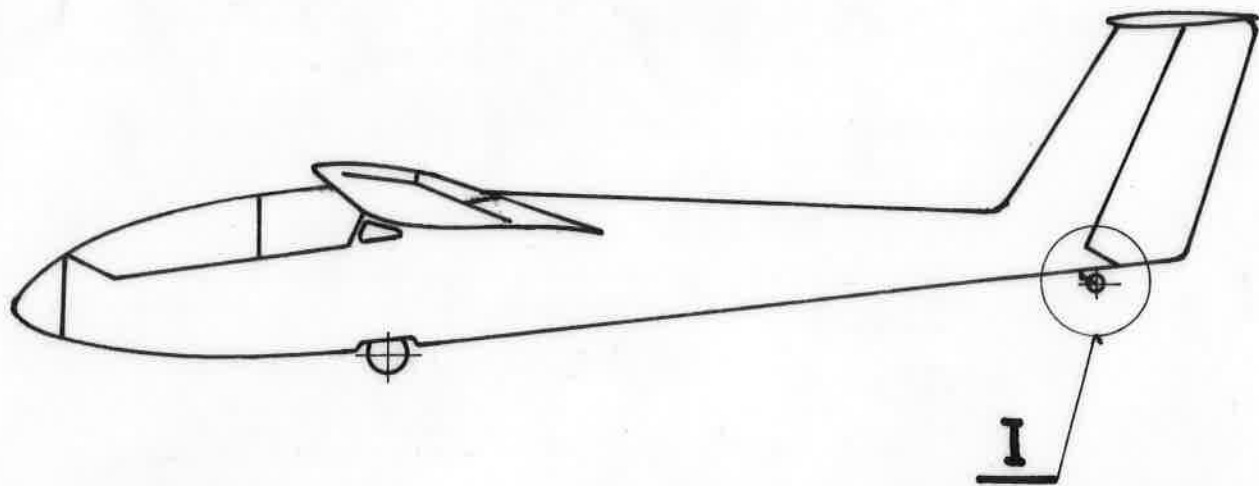
Provedl:.....

(čitelný podpis)

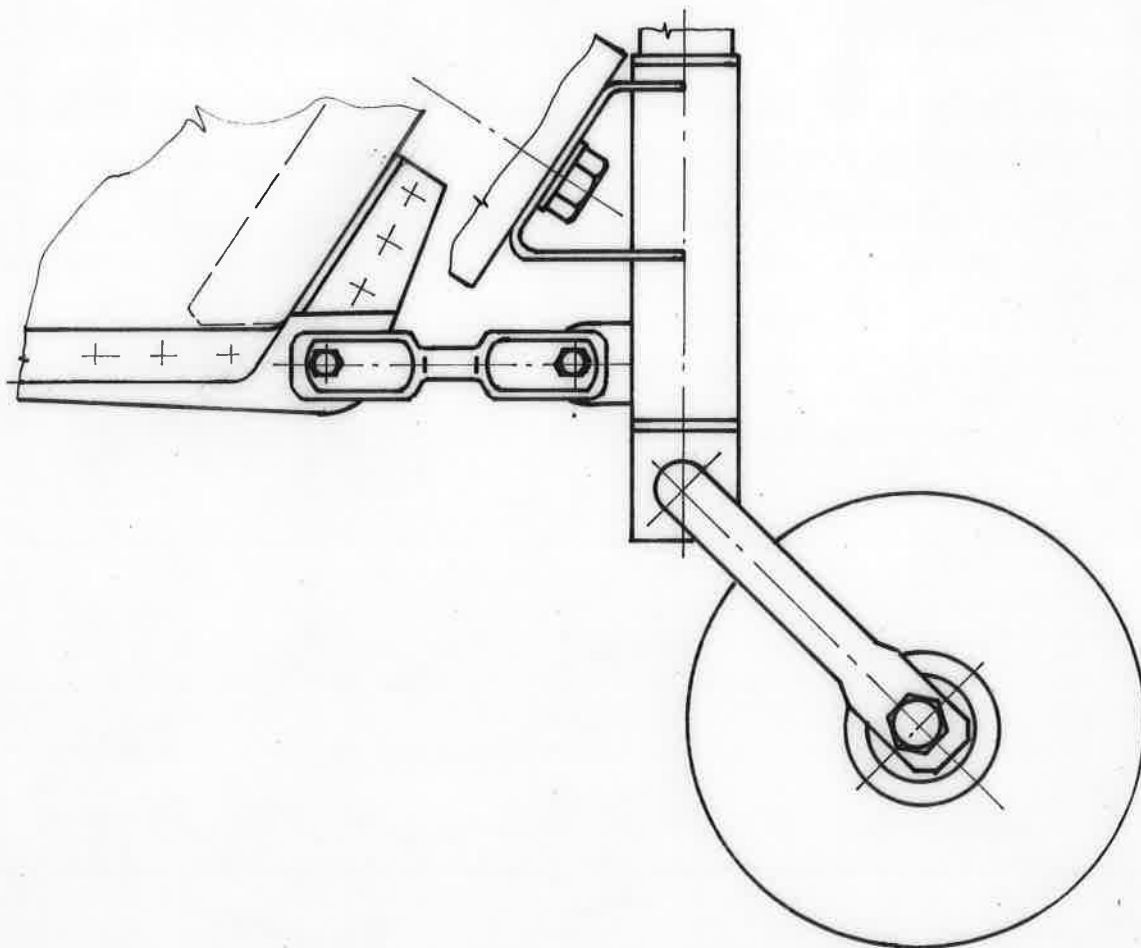
I. Průvodní dokumentace

Bez vlivu.

L23/009a	Vypracoval Mitáš	Kontroloval 	Schválil 	List: 3 Listů: 5
----------	---------------------	--	--	---------------------

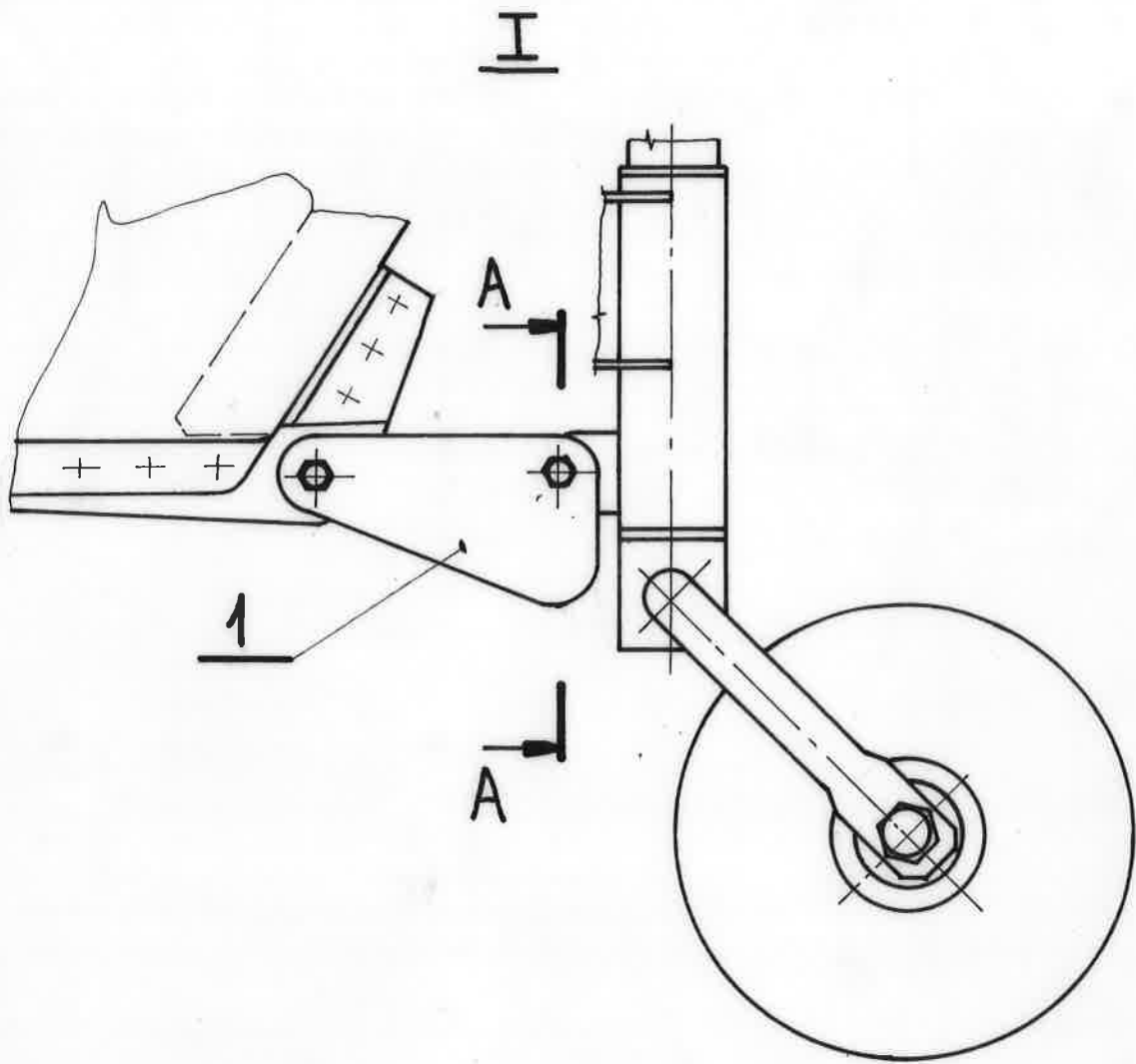


I

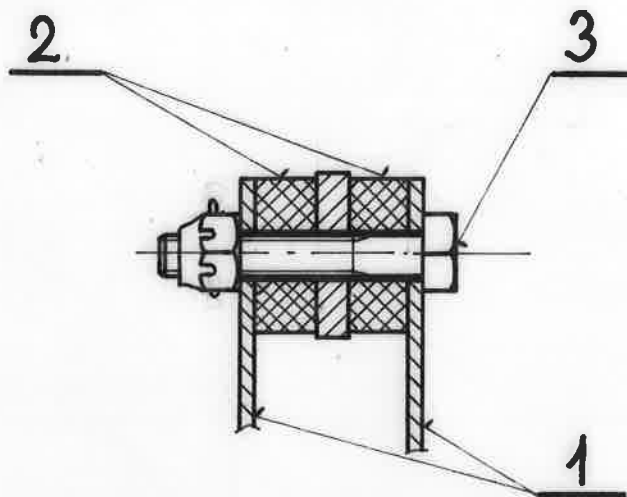


1

L22/009a	Vypracoval Mitáš	Kontroloval	Schválil <i>[Signature]</i>	List: 4 Listů: 5
----------	---------------------	-------------	--------------------------------	---------------------



A-A



2

L23/009a	Vypracoval Mitraš	Kontroloval	Schválil <i>[Signature]</i>	List: 5
				Listů: 5