

# ZÁVAZNÝ BULLETIN

ZB číslo: L 13/098a

Týká se: Provozně technické příručky kluzáku L 13 AC BLANÍK (Do-L13AC-1032.1)

Důvod: Úprava štítků max. rychlostí.  
Původní stránky 0-3, 0-7, 0-9 a 3-14 vyměňte za nové s datem Led 25/02.

Provést nejpozději do: Ihned po obdržení tohoto bulletinu

Provede: Držitel

Náklady hradí: Nevzniknou

Potřebný materiál dodá: Výměnné listy jsou přílohou tohoto bulletinu

Bulletin nabývá platnosti: Dnem doručení

Pracnost: 0

Listů celkem: 1+4 listy příloh

  
.....  
výrobce

Po technické stránce schváleno ÚCL ČR dne: 30. 4. 2002



# L-13AC BLANÍK

## PROVOZNĚ TECHNICKÁ PŘÍRUČKA

Poř. čís. bul.	Číslo bulletinu L 13 AC/...	Datum vydání	Číslo stran, kterých se bulletin týká	Datum zpracování do tohoto výtisku a podpis



Kunovice  
Česká republika

# L-13AC BLANÍK

## PROVOZNĚ TECHNICKÁ PŘÍRUČKA

### PŘEHLED VYDANÝCH ZMĚN

Poř. číslo změny	Číslo bulletinu L-13AC BLANÍK...	Číslo stran			Datum vydání bulletinu	Datum zapracování do tohoto výtisku
		změněných	nových	zrušených		
1	L 13 AC/004d	Titl. list	-	-	Únor 18/00	
		0-3	-	-		
		0-7	-	-		
		0-9	-	-		
		3-29	-	-		
2	L 13 AC/005d	0-3	-	-	Srp 15/01	
		0-7	-	-		
		0-9	-	-		
		0-12	-	-		
		0-16	-	-		
		-	13-1	-		
		-	až	-		
		-	13-10	-		
3	L 13 /096a	0-3	-	-	Září 10/01	
		0-7	-	-		
		0-9	-	-		
		2-5	-	-		
4	L 13 /098a	0-3	-	-	Led 25/02	
		0-7	-	-		
		0-9	-	-		
		3-14	-	-		

Poř. číslo změny	Číslo bulletinu L-13AC BLANÍK...	Číslo stran			Datum vydání bulletinu	Datum zpracování do tohoto výtisku
		změněných	nových	zrušených		



Kunovice  
Česká republika

# L-13AC BLANÍK

## PROVOZNĚ TECHNICKÁ PŘÍRUČKA

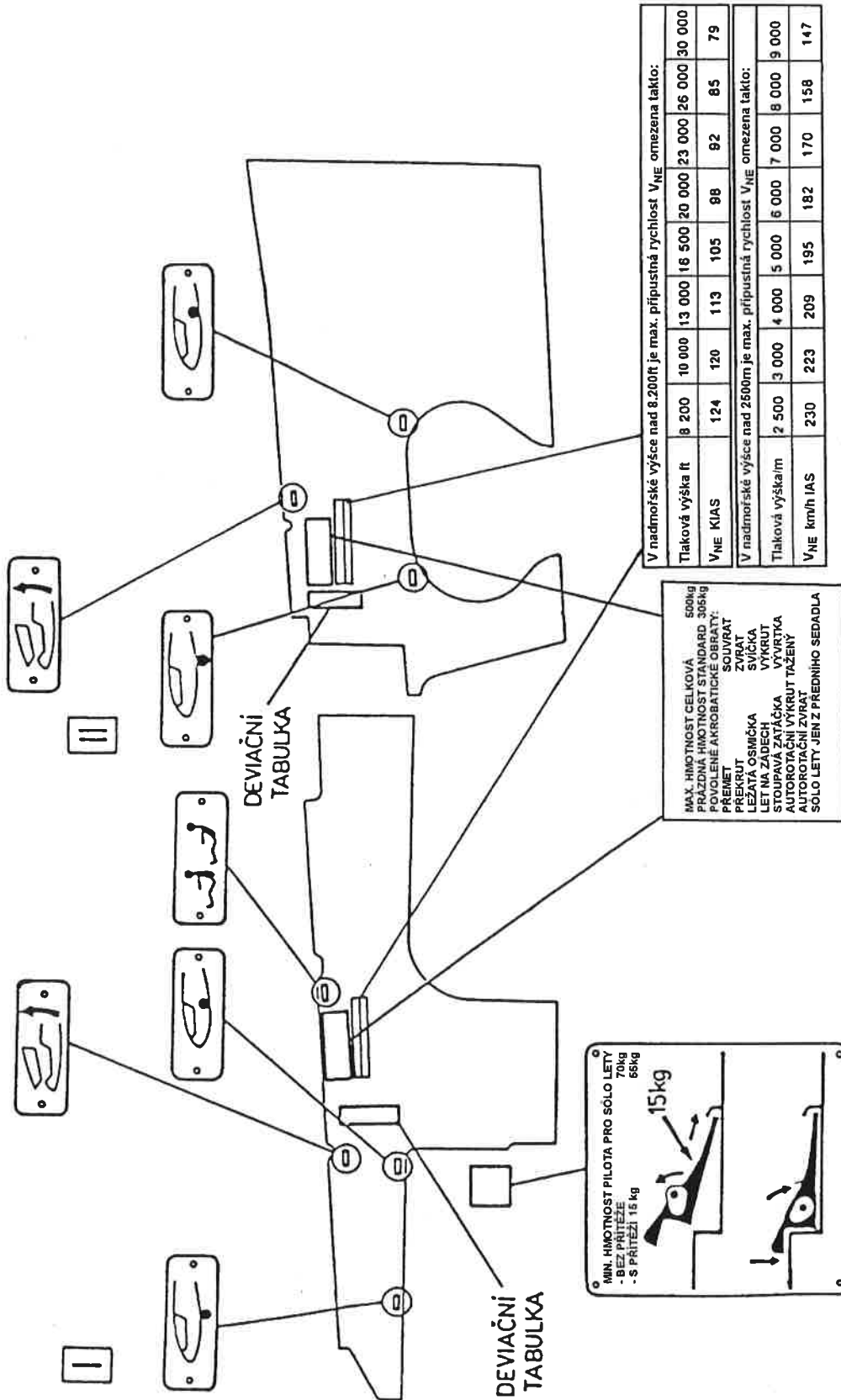
### PŘEHLED PLATNÝCH STRAN

Oddíl	Strana	Datum
Titulní list	-	-
0 Všeobecně	0 - 1	Črvn 30/98
	0 - 2	Črvn 30/98
Přehled vydaných bulletinů	0 - 3	Led 25/02
	0 - 4	Črvn 30/98
Přehled předběžných oprav	0 - 5	Črvn 30/98
	0 - 6	Črvn 30/98
Přehled změn	0 - 7	Led 25/02
	0 - 8	Črvn 30/98
Přehled platných stran	0 - 9	Led 25/02
	0 - 10	Črvn 30/98
	0 - 11	Črvn 30/98
	0 - 12	Srp 15/01
Obsah	0 - 13	Črvn 30/98
	0 - 14	Črvn 30/98
	0 - 15	Črvn 30/98
	0 - 16	Srp 15/01
1 Úvod	1 - 1	Črvn 30/98
	1 - 2	Črvn 30/98
	1 - 3	Črvn 30/98
	1 - 4	Črvn 30/98
	1 - 5	Črvn 30/98
	1 - 6	Črvn 30/98
2 Prohlídky	2 - 1	Črvn 30/98
	2 - 2	Črvn 30/98
	2 - 3	Črvn 30/98
	2 - 4	Črvn 30/98
	2 - 5	Září 10/01
	2 - 6	Črvn 30/98
	2 - 7	Črvn 30/98
	2 - 8	Črvn 30/98
	2 - 9	Črvn 30/98
	2 - 10	Črvn 30/98
3 Obsluha	3 - 1	Črvn 30/98
	3 - 2	Črvn 30/98
	3 - 3	Črvn 30/98
	3 - 4	Črvn 30/98
	3 - 5	Črvn 30/98
	3 - 6	Črvn 30/98
	3 - 7	Črvn 30/98
	3 - 8	Črvn 30/98
	3 - 9	Črvn 30/98
	3 - 10	Črvn 30/98

Oddíl	Strana	Datum
3 Obsluha	3 - 11	Črvn 30/98
	3 - 12	Črvn 30/98
	3 - 13	Črvn 30/98
	3 - 14	Led 25/02
	3 - 15	Črvn 30/98
	3 - 16	Črvn 30/98
	3 - 17	Črvn 30/98
	3 - 18	Črvn 30/98
	3 - 19	Črvn 30/98
	3 - 20	Črvn 30/98
	3 - 21	Črvn 30/98
	3 - 22	Črvn 30/98
	3 - 23	Črvn 30/98
	3 - 24	Črvn 30/98
	3 - 25	Črvn 30/98
	3 - 26	Črvn 30/98
	3 - 27	Črvn 30/98
	3 - 28	Črvn 30/98
	3 - 29	Únor 18/00
	3 - 30	Črvn 30/98
3 - 31	Črvn 30/98	
3 - 32	Črvn 30/98	
4 Trup	4 - 1	Črvn 30/98
	4 - 2	Črvn 30/98
	4 - 3	Črvn 30/98
	4 - 4	Črvn 30/98
	4 - 5	Črvn 30/98
	4 - 6	Črvn 30/98
	4 - 7	Črvn 30/98
	4 - 8	Črvn 30/98
	4 - 9	Črvn 30/98
	4 - 10	Črvn 30/98
	4 - 11	Črvn 30/98
	4 - 12	Črvn 30/98
	4 - 13	Črvn 30/98
	4 - 14	Črvn 30/98
	4 - 15	Črvn 30/98
	4 - 16	Črvn 30/98
	4 - 17	Črvn 30/98
	4 - 18	Črvn 30/98
	4 - 19	Črvn 30/98
4 - 20	Črvn 30/98	
4 - 21	Črvn 30/98	
4 - 22	Črvn 30/98	
4 - 23	Črvn 30/98	
4 - 24	Črvn 30/98	
4 - 25	Črvn 30/98	
4 - 26	Črvn 30/98	
4 - 27	Črvn 30/98	
4 - 28	Črvn 30/98	
4 - 29	Črvn 30/98	

Oddíl	Strana	Datum
4	4 - 30	Črvn 30/98
	4 - 31	Črvn 30/98
	4 - 32	Črvn 30/98
	4 - 33	Črvn 30/98
	4 - 34	Črvn 30/98
	4 - 35	Črvn 30/98
	4 - 36	Črvn 30/98
5 Křídlo	5 - 1	Črvn 30/98
	5 - 2	Črvn 30/98
	5 - 3	Črvn 30/98
	5 - 4	Črvn 30/98
	5 - 5	Črvn 30/98
	5 - 6	Črvn 30/98
	5 - 7	Črvn 30/98
	5 - 8	Črvn 30/98
	5 - 9	Črvn 30/98
	5 - 10	Črvn 30/98
	5 - 11	Črvn 30/98
	5 - 12	Črvn 30/98
	5 - 13	Črvn 30/98
	5 - 14	Črvn 30/98
	5 - 15	Črvn 30/98
	5 - 16	Črvn 30/98
	5 - 17	Črvn 30/98
	5 - 18	Črvn 30/98
	5 - 19	Črvn 30/98
	5 - 20	Črvn 30/98
6 Ocasní plochy	6 - 1	Črvn 30/98
	6 - 2	Črvn 30/98
	6 - 3	Črvn 30/98
	6 - 4	Črvn 30/98
	6 - 5	Črvn 30/98
	6 - 6	Črvn 30/98
	6 - 7	Črvn 30/98
	6 - 8	Črvn 30/98
	6 - 9	Črvn 30/98
	6 - 10	Črvn 30/98
	6 - 11	Črvn 30/98
	6 - 12	Črvn 30/98
	6 - 13	Črvn 30/98
	6 - 14	Črvn 30/98
	6 - 15	Črvn 30/98
	6 - 16	Črvn 30/98
	6 - 17	Črvn 30/98
	6 - 18	Črvn 30/98
7 Řízení	7 - 1	Črvn 30/98
	7 - 2	Črvn 30/98
	7 - 3	Črvn 30/98
	7 - 4	Črvn 30/98
	7 - 5	Črvn 30/98
	7 - 6	Črvn 30/98
	7 - 7	Črvn 30/98

Oddíl	Strana	Datum	
7	7 - 8	Črvn 30/98	
	7 - 9	Črvn 30/98	
	7 - 10	Črvn 30/98	
	7 - 11	Črvn 30/98	
	7 - 12	Črvn 30/98	
	7 - 13	Črvn 30/98	
	7 - 14	Črvn 30/98	
	7 - 15	Črvn 30/98	
	7 - 16	Črvn 30/98	
	7 - 17	Črvn 30/98	
	7 - 18	Črvn 30/98	
	7 - 19	Črvn 30/98	
	7 - 20	Črvn 30/98	
	7 - 21	Črvn 30/98	
	7 - 22	Črvn 30/98	
	7 - 23	Črvn 30/98	
	7 - 24	Črvn 30/98	
	7 - 25	Črvn 30/98	
	7 - 26	Črvn 30/98	
	7 - 27	Črvn 30/98	
	7 - 28	Črvn 30/98	
	7 - 29	Črvn 30/98	
	7 - 30	Črvn 30/98	
	8 Přístávací zařízení	8 - 1	Črvn 30/98
		8 - 2	Črvn 30/98
		8 - 3	Črvn 30/98
		8 - 4	Črvn 30/98
		8 - 5	Črvn 30/98
		8 - 6	Črvn 30/98
		8 - 7	Črvn 30/98
8 - 8		Črvn 30/98	
8 - 9		Črvn 30/98	
8 - 10		Črvn 30/98	
8 - 11		Črvn 30/98	
8 - 12		Črvn 30/98	
8 - 13	Črvn 30/98		
8 - 14	Črvn 30/98		
8 - 15	Črvn 30/98		
8 - 16	Črvn 30/98		
8 - 17	Črvn 30/98		
8 - 18	Črvn 30/98		
8 - 19	Črvn 30/98		
8 - 20	Črvn 30/98		
8 - 21	Črvn 30/98		
8 - 22	Črvn 30/98		
8 - 23	Črvn 30/98		
8 - 24	Črvn 30/98		
8 - 25	Črvn 30/98		
8 - 26	Črvn 30/98		
8 - 27	Črvn 30/98		
8 - 28	Črvn 30/98		
8 - 29	Črvn 30/98		
8 - 30	Črvn 30/98		

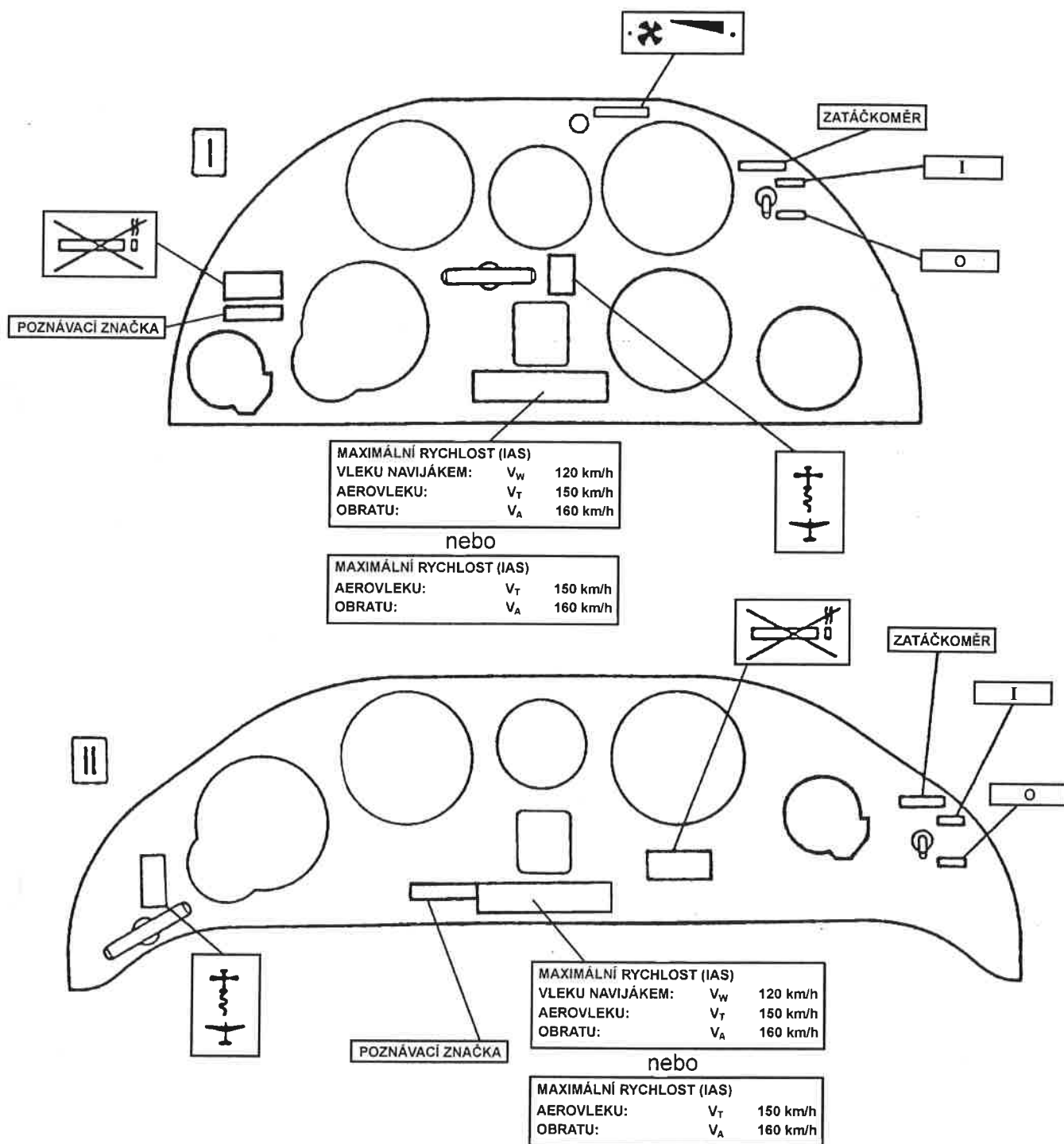


OBR. 3.7-3 VNITŘNÍ ŠTÍTKY A NÁPISY NA KLUZÁKU - PŘEDNÍ A ZADNÍ PILOTNÍ KABINA VPRAVO

I - přední pilotní kabina

II - zadní pilotní kabina





OBR.3.7-4 VNITŘNÍ ŠTÍTKY A NÁPISY NA KLUZÁKU - PŘEDNÍ A ZADNÍ PALUBNÍ DESKA

I - přední palubní deska

II - zadní palubní deska

