



akciová společnost Kunovice

Aero

akciová společnost Praha - Letňany

ZÁVAZNÝ BULLETIN Č. L 23/012a

List č.: 1
Listů celkem: 5

Týká se: Kluzáků L 23 Super Blaník v.č. 897501+897520, 907601+907630, 907701+907730, 917801+917830, 917901+917930.

Důvod: V provozu dochází k poškození popruhu stavění opěradla předního pilota v místě přezky.

Provádí se na základě: Připomínek z provozu.

Opatření: Použije se popruh s hladkými kroužky.
Ve výrobě zavedeno změnou ZKA 70163 od v.č. 928101.

Provést nejpozději do: Po dodání bulletinu a materiálu.

Provede: Uživatel (u v.č. 928001+928010, 938011+938030 provede výrobce).

Náklady hradí: LET a.s. Kunovice.

Potřebný materiál dodá: LET a.s. Kunovice.

Bulletin nabývá platnosti: Dnem doručení bulletinu.

Pracnost: 2 Nh.

M. Kolář
Perák

výrobce

22.6.1993



Státní letecká inspekce

Y. L. Růžička

zástupce zákazníka

OMNIPOL
akciová společnost

A. Postup práce

1. Dle obr. 1 det. I demontovat původní zkracovací popruh pos. 1 a nahradit novým pos. 2 obr. 2 det. I. Původní popruh pos. 3, pokud je v dobrém stavu, zkrátit na potřebnou délku s ohledem na zahnutí a délku 630, a zašít kroužek pos. 4 polyamidovou nití. dle obr. 2. Před zašitím konec popruhu zatavit. V případě, že původní popruh pos. 3 je poškozen, nahraďte jej novým.
2. Provést spojení obou popruhů, viz obr. 2.

B. Materiál potřebný pro úpravu jednoho kluzáku

Pos.	Jedn.	Množství	Název	č.v.-nomenklat.	Poznámka
2	ks	1	Popruh zkracovací	A780269N	
3	ks	1	Popruh	A780268N	
-	m	1,00	Nit	83222013	

C. Obrazová část

- Obr. č. 1 - Pohled do přední kabiny shora.
Obr. č. 2 - Detail I z obr. 1.

D. Doplnková dokumentace nutná pro provedení bulletinu

Není nutná.

E. Potřebné nářadí

Uživatel použije vlastní nářadí.

F. Náhradní díly v provozu

Bez vlivu.

G. Hmotnost kluzáku



+ 0,0 kg.

H. Zápis do drakového záznamníku po realizaci bulletinu

L 23/012a

„Provedena výměna popruhu stavění opěradla předního pilota.“

Datum : Provedl: (čitelný podpis) ..

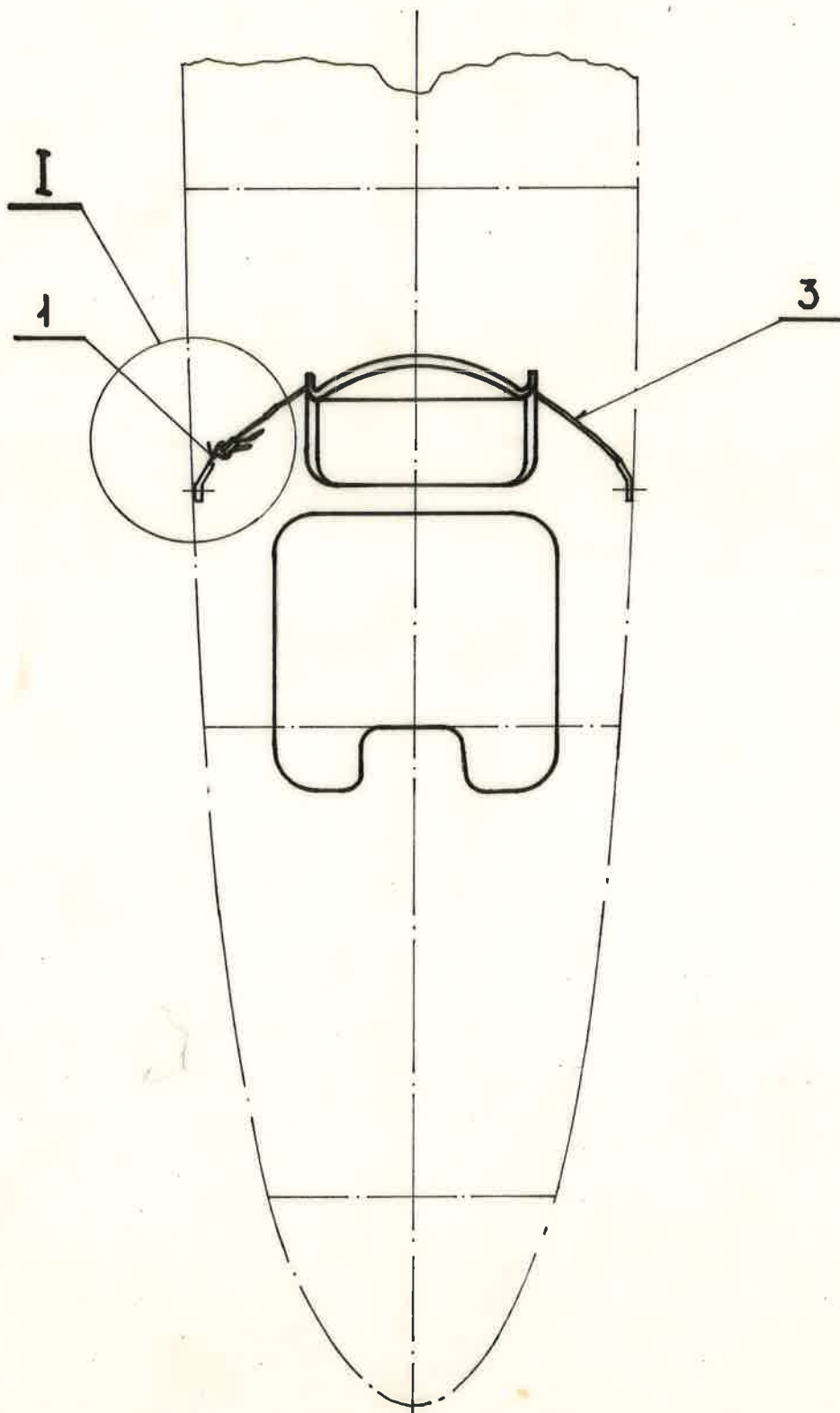
L23/012a	Vypracoval Močička	Kontroloval 	Schválil 	List: 2 Listů: 5
----------	-----------------------	--	---	---------------------

I. Průvodní dokumentace

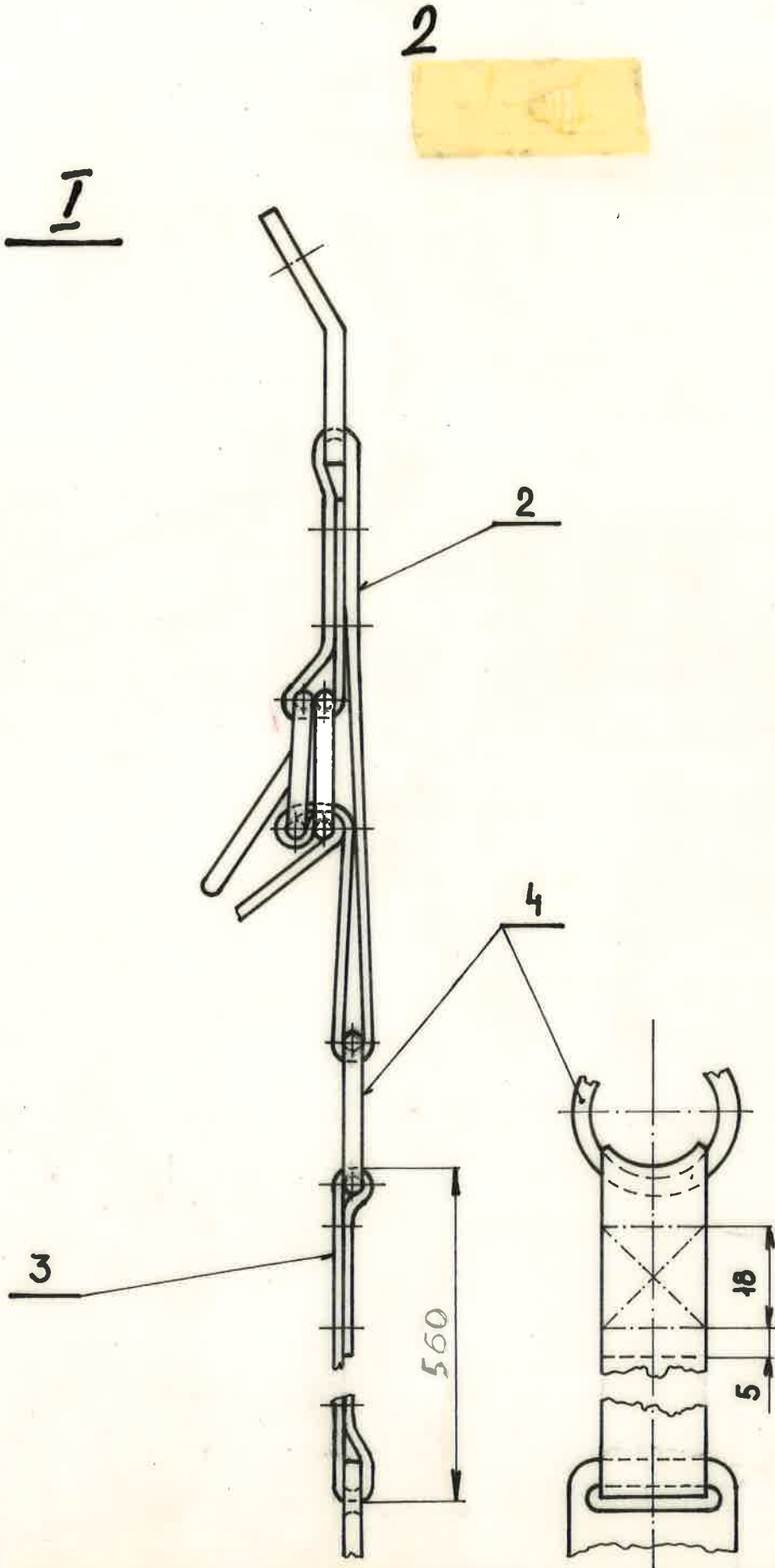
Bez vlivu.

L23/012a	Vpracoval Močička	Kontroloval <i>[Signature]</i>	Schválil <i>[Signature]</i>	List : 3 Listů : 3
----------	----------------------	-----------------------------------	--------------------------------	-----------------------

1



L 23/012 a	Vypracoval . Kuřina	Kontroloval <i>Mou</i>	Schválil <i>Kolab</i>	List: 4 Listů: 5
------------	------------------------	---------------------------	--------------------------	---------------------



L 23/012 a	Vypracoval .kvřina	Kontroloval <i>[Signature]</i>	Schválil <i>[Signature]</i>	List: 5 Listů: 5
------------	-----------------------	-----------------------------------	--------------------------------	---------------------