



akciová společnost Kunovice

Aero

akciová společnost Praha - Letňany

ZÁVAZNÝ BULLETIN Č. L 23/013a

List č.: 1
Listů celkem: 8

Týká se: Kluzáků L 23 Super Blaník v.č. 917803, 917814, 917815, 917817, 917826, 917905, 917906, 917911, 917912, 917914, 917915, 917916, 917917, 917921, 917922, 917923, 917924, 917926, 917927, 917928, 928001, 928002, 928006, 928007.

Důvod: Plnění předpisu JAR 22 pro kluzáky dodávané do USA.

Provádí se na základě: Požadavku FAA.

Opatření: Přidávají se štítky do obou kabin pilotů a sítě do zavazadlového prostoru. Ve výrobě zavedeno změnou ZKA 70168 od v.č. 928008.

Provést nejpozději do: Po dodání bulletinu a materiálu.

Provede: Uživatel.

Náklady hradí: Na materiál výrobce, práci uživatel.

Potřebný materiál dodá: LET a.s. Kunovice.

Bulletin nabývá platnosti: dnem doručení bulletinu.

Pracnost: 5 Nh.

Dr. Karel Písař

výrobce

27.3.1993



Ylho M 23.3.93

zástupce zákazníka

Státní letecká inspekce

A. Postup práce

1. Na přední pal. desce odsekněte 4 hlavy nýtů a původního štítku pos., 1 obr. 1, det. „A“. Štítek sejmout. Zbytek nýtů začistit do roviny pal. desky.
Ustavte štítek pos. 2 na místo štítku původního, svrtejte s pal. deskou a přinýtujte nýty pos. 10. Postupně ustavte, svrtejte a přinýtujte štítky pos. 3, 4.
2. Dle obr. 1, det. „B“ (pravé čalounění v před. kabině) odstraňte plombu s drátem pos. 11, 12 z páky nouzového odhozu kabiny - pozor! Páku netočít!
Po celém obvodu čalounění demontujte šrouby s podložkami pos. 15, 16 - čalounění sejmout.
Odstraňte původní štítek pos. 5.
Postupně ustavte štítky pos. 6, 7, 8, svrtejte s čalouněním a přinýtujte nýty pos. 13, s podložkami pod. 14 pod závěrnou hlavou nýtů.
Čalounění ustavte zpět, přišroubujte původními šrouby s podložkami, zaplombujte páku nouzového odhozu novou plombou s drátem.
3. Dle obr. 2, det. „C“ na zadní palubní desce odsekněte 4 hlavy nýtů u původního štítku pos. 1, štítek sejmout a zbytek nýtů začistit do roviny pal. desky. Ustavte štítek pos. 2 místo štítku původního, svrtejte s pal. deskou a přinýtujte nýty pos. 10. Postupně svrtejte a přinýtujte štítky pos. 3, 4 na pravé straně pal. desky, dle obr. 1, det. „D“.
4. Dle obr. 2 det. „E“ (pravé čalounění v zadní kabině) - postupujte stejně, jako v kabině přední - bod 2.
5. Dle obr. 3 det. „F“ na přep. 5 za opěrkou zadního pilota odstranit štítek pos. 9, ustavit nový stejné pos. a nýtovat nýty pos. 10.
6. Dle obr. 4 detail „K“ a pohled „P“ vrtat 4 otvory ϕ 5,3. Upevnit síť horní a dolní pos. 15, 16 šrouby s maticemi a podl. pos. 17, 18, 19.
Spodní závěsy sítě přišroubovat do nanýt. matic v podlaze, šrouby pos. 17 s distančními podložkami pos. 20.

L23/013A

Vypracoval
Močička

Kontroloval
Průcha

Schválil
Kolář

List: 2

Listů: 8

B. Materiál potřebný pro úpravu jednoho kluzáku

Poz.	Jedn.	Množství	Název	č.v.-nomenklatura	Poznámka
2	ks	2	Štítek	A 780 352 N	
3	ks	2	Štítek	A 780 353 N	
4	ks	2	Štítek	A 780 354 N	
6	ks	2	Štítek	A 780 355 N	
7	ks	2	Štítek	A 780 356 N	
8	ks	2	Štítek	A 780 357 N	
9	ks	1	Štítek	A 780 358 N	
10	ks	24	Nýt	B 082 472 Nb.v.	
11	ks	2	Plomba	B 719 4008	
12	kg	0,001	Drát	2081 1905	
13	ks	26	Nýt	B 082 473 Nb.v.	
14	ks	26	Podložka	3555 1001	
15	ks	1	Síť horní	A 770 421 N	
16	ks	1	Síť dolní	A 770 422 N	
17	ks	6	Šroub	3185 0514	
18	ks	4	Matice	3372 0005	
19	ks	4	Podložka	3555 1005	
20	ks	2	Podložka	3561 2510	

C. Obrazová část

Obr. č. 1 - detaily pohledů v přední kabině.

Obr. č. 2 - detaily pohledů v zadní kabině.

Obr., č. 3 - detail pohledu na přep. 5.

Obr. č. 4 - detaily upevnění sítě.

D. Doplnková dokumentace nutná pro provedení bulletinu

Není nutná,

E. Potřebné nářadí

Uživatel použije své.

L23/013a

Vypracoval
Močička

Kontroloval
[Signature]

Schválil
[Signature]

Listů: 3
Listů: 8

F. Náhradní díly v provozu

Bez vlivu.

G. Hmotnost kluzáku

+ 0,4 kg.

H. Zápis do drakového záznamníku po realizaci bulletinu

L 23/013a

„Provedeno doplnění štítků v obou pilotních kabinách a sítě do zavazadlového prostoru, dle požadavku FAA“.

Datum:..... Provedl:.....
(čitelný podpis)

I. Průvodní dokumentace

Nová Letová příručka č. Do-L23.1011.5.

L23/013a

Vypracoval
Močička

Kontroloval

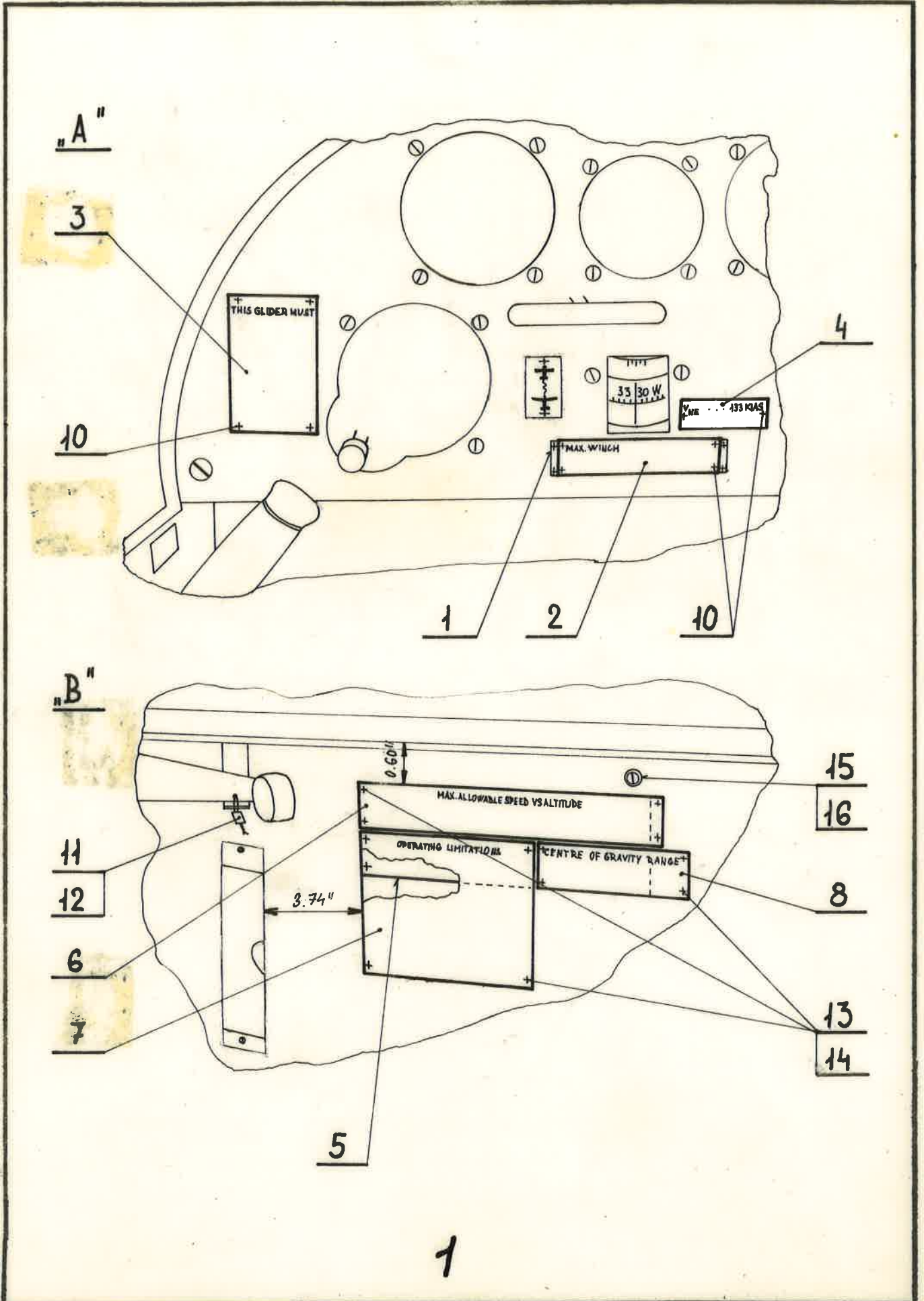
Prmoky

Schválil

Malat

List: 4

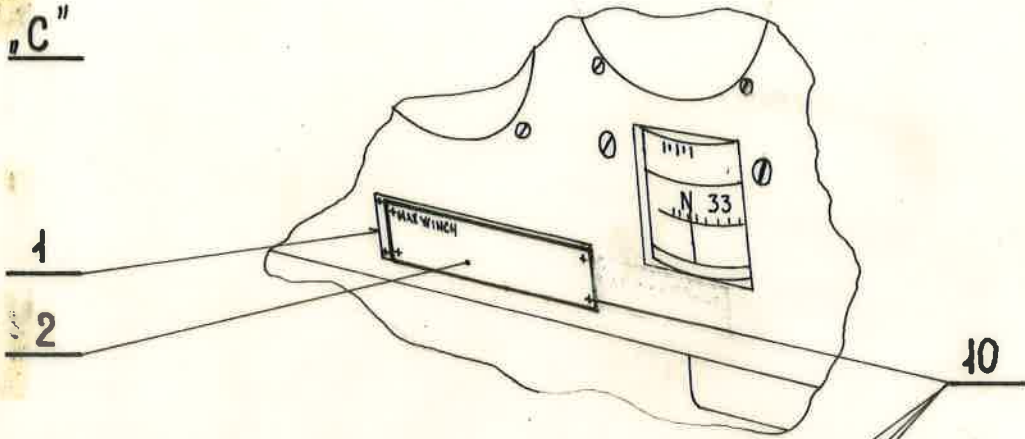
Listů⁸



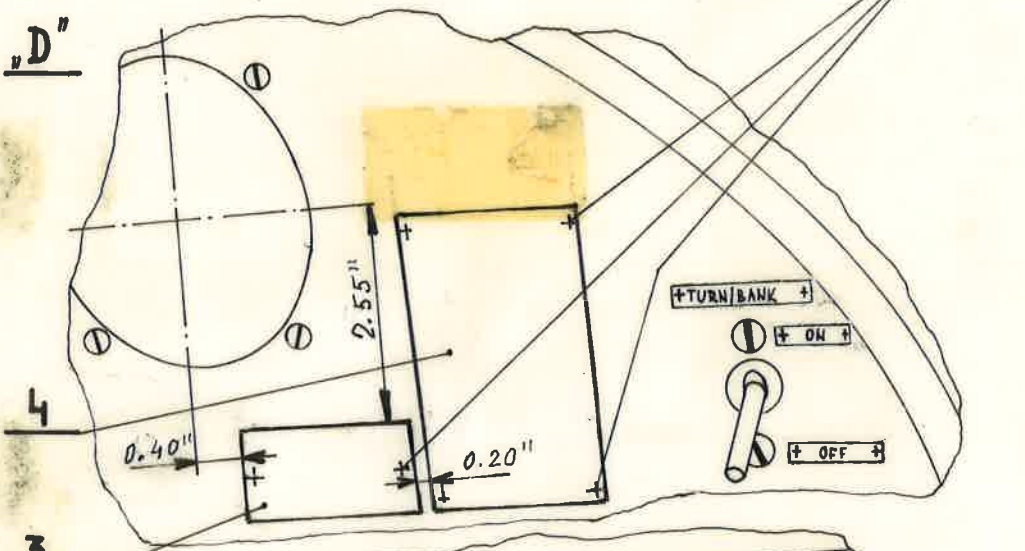
1

123/013 a	Vypracoval . Kvrina	Kontroloval <i>Brom</i>	Schválil <i>Malat</i>	List: 5
				Listo: 6

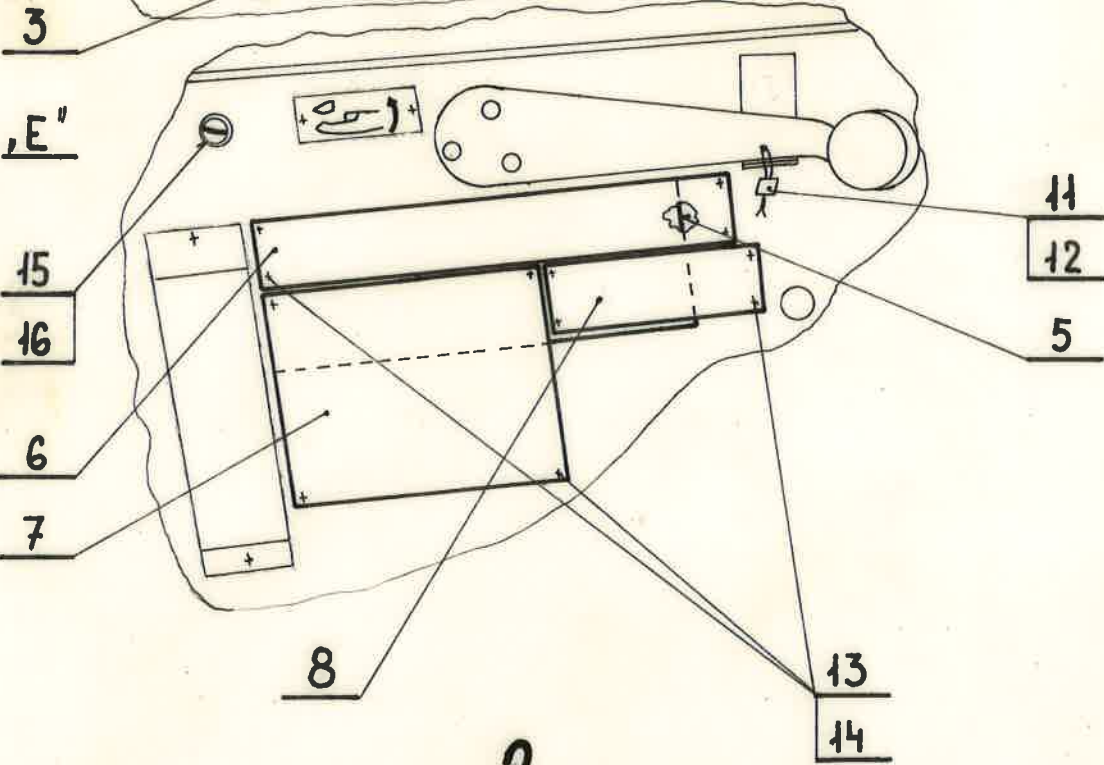
"C"



"D"



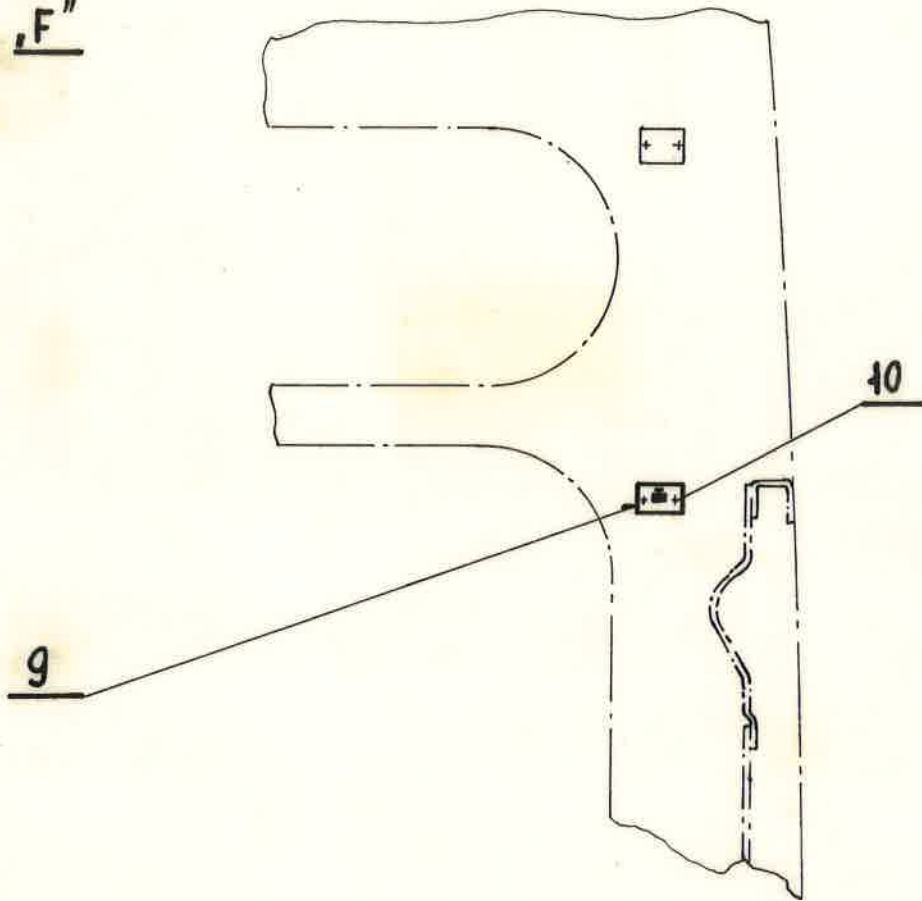
"E"



2

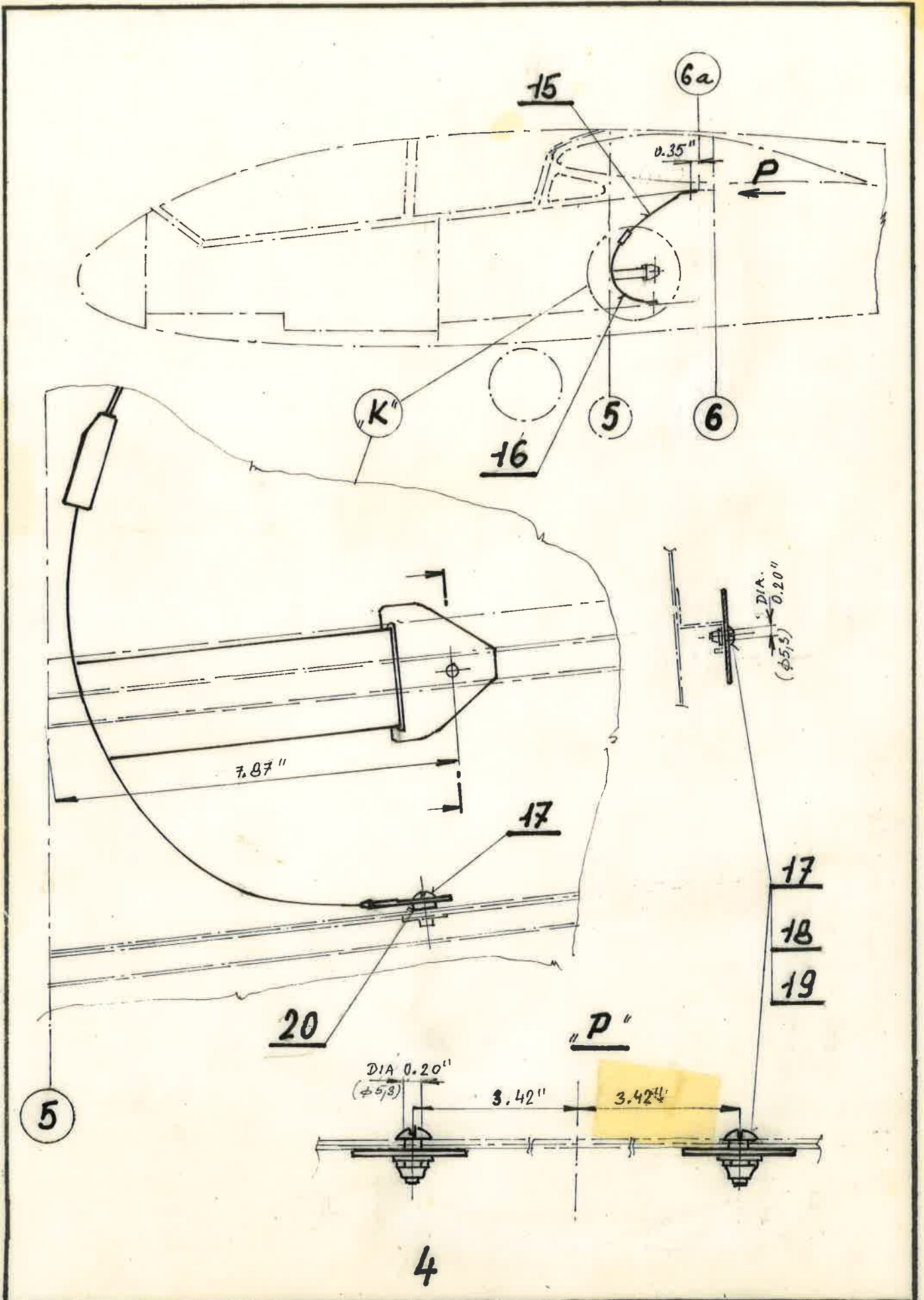
223/013 a	Vypracoval Kučina	Kontroloval <i>[Signature]</i>	Schválil <i>[Signature]</i>	List: 6 Listo: 8.
-----------	----------------------	-----------------------------------	--------------------------------	----------------------

F''



3

123/013a	Vypracoval Kufina	Kontroloval <i>[Signature]</i>	Schválil <i>[Signature]</i>	List: 7 Listo: 8
----------	----------------------	-----------------------------------	--------------------------------	---------------------



L23/013 a	Vypracoval Hořička	Kontroloval <i>[Signature]</i>	Schválil <i>[Signature]</i>	List: 8 Listů: 8.
-----------	-----------------------	-----------------------------------	--------------------------------	----------------------