

Sdružení přesných strojíren Letňany
ZÁVOD SPP, N. P., KUNOVICE

PROVOZNÍ BULLETIN č. L 13/021

List č. 1

Listů 5

Týká se Montáž ochrany závěsů kabiny u letounů L 13 v.č. 172601 až 172826,
které mají nouzový odhoz krytu kabiny.

Důvod: Nebezpečí zachycení vlečného lana od bočních závěsů za závěsy kabiny.

Opatření: Provést montáž ochrany závěsů kabiny.

Provést nejpozději do: Ihned po obdržení bulletinu a materiálu.

Provede: Uživatel

Náklady hradí: Výrobní závod

Potřebný materiál dodá: Výrobní závod

Seznam materiálu a postup práce je uveden na listech č. 2,3
které jsou nedílnou součástí tohoto bulletinu.

Přílohy: 2 listy vyobrazení

Bulletin nabývá platnosti: 9. 2. 1964

inž. Černocký v.r.

výrobce

inž. Boroně v.r.

zástupce zákazníka

Langová v.r.

Omnipol

Kadleček v.r.

Státní letecká správa při min. dopravy



Materiál potřebný k úpravě

Běž. č.	ks	Název	Číslo výkresu	Materiál	Rozměr	Poznámka
1	2	Ochrana závěsu	L 13.105-03.17	12020.1	ø5, dl.140	pos. 7
2	1	Ochrana Závěsu	L 12.105.03.20	12020.1	ø5, dl.90	pos. 10
3	4	Šroub	M 4 x 25 ČSN 021151			pos. 8
4	4	Matice	M 4 LDN 3235.1			pos. 9
5	1	Měděný drát	b.v.	423001.1	ø0,5,dl.150	
6	1	Plomba ø 8	b.v.	umělá hmota		
7	1	Vázací drát	b.v.	11341.1 pozinkovaný	ø 0,8,dl.100	

Postup práce

1. Odstranit pojišťovací drát u středního čepu závěsu krytu kabiny, který jej zajišťuje proti vysunutí ze závěsů, sejmout podložku a kryt kabiny vysunout směrem dopředu ze závěsů a uložit mimo letoun.
2. Dle obr. 1 odstranit plombu, která zajišťuje páku pos. 1, demontovat šrouby pos. 3, 6 i s maticemi a matice s podložkami od šroubů pos. 2. Opatrně sejmout přední a zadní zákryt pos. 4, 5, aby se nepoškodilo zasklení krytu kabiny a nedošlo k pootočení páky pos. 1 směrem dopředu. Zkrátit o 1,5 mm rozpěrné trubky, které byly nasunuty na šroubech pos. 3 (mezi rámem krytu kabiny a pos. 4. a 5.) Převertat otvory po šroubech pos. 6 na ø 4,2.

PB L 13/021

Vypracoval: V. J. Močíčka	Kontroloval: 	Schválil: 	List: 2
------------------------------	---	---	---------

3. Dle obr. 2 detail "B" provést montáž ochranných závěsů pos. 7 na rám krytu kabiny, dodanými šrouby M 4 x 25 ČSN 02.1151 pos. 8 a maticemi M 4 L^{DN} 3235.1 pos. 9.

(Ochrany pos. 7 musí dosedat na hlavy závěsů krytu kabiny, v případě že nedosedají - dolícovat). Dle detailu "A" namontovat na rám ochranu středního závěsu pomocí původních šroubů pos. 3 a nasunout na tyto šrouby zevnitř krytu kabiny zkrácené rozpěrné trubky.

Ustavit na původní místo zákryty pos. 4, 5 nasunout podložky na pos. 3 a našroubovat matice (původní).

4. Zaplombovat páku pos. 1 novou dodanou plombou s měděným vázacím drátem.

5. Nasadit kryt kabiny do závěsů na letoun a pojistit jej proti vysunutí podložkou a vázacím drátkem na středním čepu závěsu tak, jak byl původně.

PB L 13/021

Vypracoval:

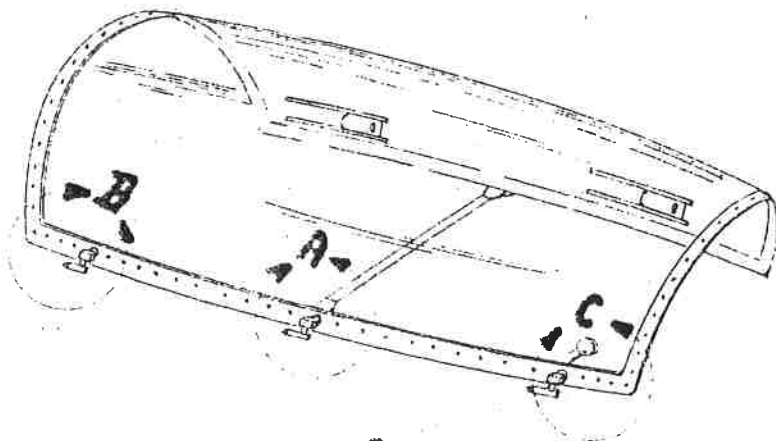
Hocička

Kontroloval:

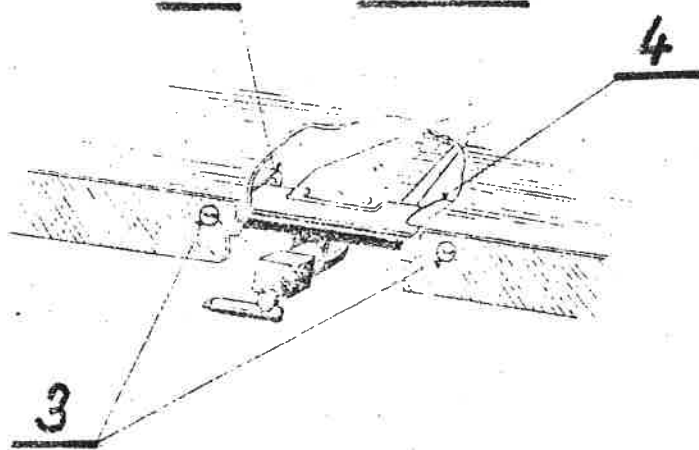
Schválil:

List: 3

1



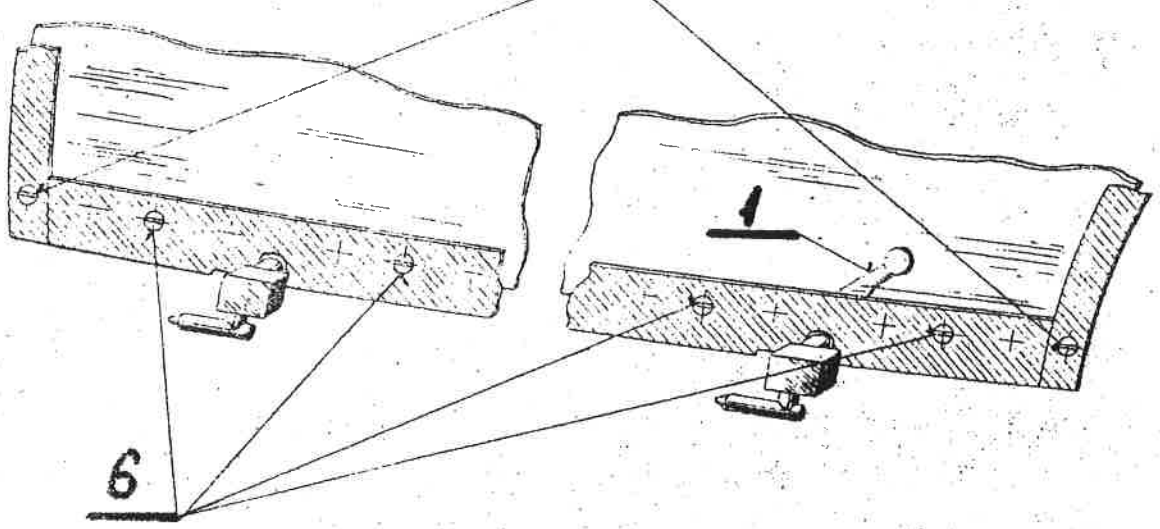
5 "A"



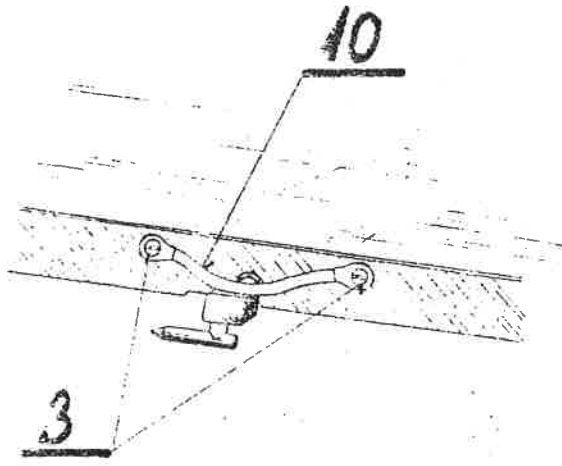
"B"

"C"

2



"A"



"B"

"C"

