



akciová společnost Kunovice

*Aero*

akciová společnost Praha - Letňany

## ZÁVAZNÝ BULLETIN Č. L13/072 a

List č.: 1  
Listů celkem: 11

Týká se: Příručky pro provoz a údržbu větroně L13 Blaník bez generálních oprav.

Důvod: Drobné změny a tiskové chyby.

Provádí se na základě:

Opatření: Držitelé příruček zařadí na příslušné místo nové a změněné listy: 1b, 1c, 1d, 1e, 1f, 2, 3, 21, 185, 186 s datem 31.8.1995 přiložené k tomuto bulletinu a původní listy stejného čísla vyřadí.

Provést nejpozději do: Ihned po obdržení tohoto bulletinu.

Provede: Uživatel

Náklady hradí: Nevzniknou

Potřebný materiál dodá: Výměnné listy jsou přílohou tohoto bulletinu.

Bulletin nabývá platnosti: Dnem doručení.

Pracnost: 0

*J. J. J.*  
*P. P.*  
*F. F.*

výrobce



17. 8. 95  
*P. P.*  
Státní letecká inspekce

/072a

## PŘEHLED PLATNÝCH STRAN

Kapitola	List	Datum
Titulní strana	1	1.8.1985
	1a	1.8.1985
Přehled platných stran	1b	31.8.1995
	1c	31.8.1995
	1d	31.8.1995
Seznam . změn	1e	31.8.1995
	1f	31.8.1995
Obsah	2	31.8.1995
	3	31.8.1995
	4	1.8.1985
	5	1.8.1985
	6	1.8.1985
	7	1.8.1985
	8	1.8.1985
	9	1.8.1985
	10	1.8.1985
	11	1.8.1985
	12	1.8.1985
	13	1.8.1985
	14	1.8.1985
	15	1.8.1985
	16	1.8.1985
	17	1.8.1985
	18	1.8.1985
	19	1.8.1985
	20	1.8.1985
	21	31.8.1995
	22	1.8.1985
	23	1.8.1985
	24	1.8.1985
	25	1.8.1985
	26	1.8.1985
	27	1.8.1985
	28	1.8.1985
	29	1.8.1985
	30	1.8.1985
	31	1.8.1985
	32	1.8.1985
	33	1.8.1985
	34	1.8.1985

Kapitola	List	Datum
	35	1.8.1985
	36	1.8.1985
	37	1.8.1985
	38	1.8.1985
	39	1.8.1985
	40	1.8.1985
	41	1.8.1985
	42	1.8.1985
	43	1.8.1985
	44	1.8.1985
	45	1.8.1985
	46	1.8.1985
	47	1.8.1985
	48	1.8.1985
	49	1.8.1985
	50	1.8.1985
	51	1.8.1985
	52	1.8.1985
	53	1.8.1985
	54	1.8.1985
	55	1.8.1985
	56	1.8.1985
	57	1.8.1985
	58	1.8.1985
	59	1.8.1985
	60	1.8.1985
	61	1.8.1985
	62	1.8.1985
	63	1.8.1985
	64	1.8.1985
	65	1.8.1985
	66	1.8.1985
	67	1.8.1985
	68	1.8.1985
	69	1.8.1985
	70	1.8.1985
	71	1.8.1985
	72	1.8.1985
	73	1.8.1985
	74	1.8.1985
	75	1.8.1985
	76	1.8.1985
	77	1.8.1985
	78	1.8.1985

①

31.8.1995

Vypracoval

Kontroloval

Schválil

List: 1b

Listů:

PŘEHLED PLATNÝCH STRAN

Kapitola	List	Datum
	79	1.8.1985
	80	1.8.1985
	81	1.8.1985
	82	1.8.1985
	83	1.8.1985
	84	1.8.1985
	85	1.8.1985
	86	1.8.1985
	87	1.8.1985
	88	1.8.1985
	89	1.8.1985
	90	1.8.1985
	91	1.8.1985
	92	1.8.1985
	93	1.8.1985
	94	1.8.1985
	95	1.8.1985
	96	1.8.1985
	97	1.8.1985
	98	1.8.1985
	99	1.8.1985
	100	1.8.1985
	101	1.8.1985
	102	1.8.1985
	103	1.8.1985
	104	1.8.1985
	105	1.8.1985
	106	1.8.1985
	107	1.8.1985
	108	1.8.1985
	109	1.8.1985
	110	1.8.1985
	111	1.8.1985
	112	1.8.1985
	113	1.8.1985
	114	1.8.1985
	115	1.8.1985
	116	1.8.1985
	117	1.8.1985
	118	1.8.1985
	119	1.8.1985
	120	1.8.1985
	121	1.8.1985
	122	1.8.1985

Kapitola	List	Datum
	123	1.8.1985
	124	1.8.1985
	125	1.8.1985
	126	1.8.1985
	127	1.8.1985
	128	1.8.1985
	129	1.8.1985
	130	1.8.1985
	131	1.8.1985
	132	1.8.1985
	133	1.8.1985
	134	1.8.1985
	135	1.8.1985
	136	1.8.1985
	137	1.8.1985
	138	1.8.1985
	139	1.8.1985
	140	1.8.1985
	141	1.8.1985
	142	1.8.1985
	143	1.8.1985
	144	1.8.1985
	145	1.8.1985
	146	1.8.1985
	147	1.8.1985
	148	1.8.1985
	149	1.8.1985
	150	1.8.1985
	151	1.8.1985
	152	1.8.1985
	153	1.8.1985
	154	1.8.1985
	155	1.8.1985
	156	1.8.1985
	157	1.8.1985
	158	1.8.1985
	159	1.8.1985
	160	1.8.1985
	161	1.8.1985
	162	1.8.1985
	163	1.8.1985
	164	1.8.1985
	165	1.8.1985
	166	1.8.1985

①	31.8.1995	Vypracoval	Kontroloval	Schválil	List: 1c
					Listů:

PŘEHLED PLATNÝCH STRAN

Kapitola	List	Datum	Kapitola	List	Datum
	167	1.8.1985	L 13/022		13 listů
	168	1.8.1985			
	169	1.8.1985	L 13/025		4 listy
	170	1.8.1985			
	171	1.8.1985	L 13/030		5 listů
	172	1.8.1985			
	173	1.8.1985	L 13/034		8 listů
	174	1.8.1985			
	175	1.8.1985	L 13/042		12 listů
	176	1.8.1985			
	177	1.8.1985	L 13/045		5 listů
	178	1.8.1985			
	179	1.8.1985	L 13/046		1 list
	180	1.8.1985			
	181	1.8.1985	L 13/047		6 listů
	182	1.8.1985			
	183	1.8.1985	L 13/047		2 listy
	184	1.8.1985	Dodatek		
	185	31.8.1995			
	186	31.8.1995	L 13/050		1 list
	187	1.8.1985			
	188	1.8.1985	L 13/055		1 list
Kniha 2					
Bulletin					
číslo:					
	L 13/001				1 list
	inform.				
	L 13/001				3 listy
	provoz.				
	L 13/003				10 listů
	L 13/006				2 listy
	L 13/014				2 listy
	L 13/015				7 listů
	L 13/017				1 list

① 31.8.1995

Vypracoval

Kontroloval

Schválil

List: 1d

Listů:

## SEZNAM ZNĚN

Stav zapracování změn do této příručky je uveden v tabulce. Vznikne-li nutnost změnit nebo doplnit text této příručky, bude to držitelé oznámeno prostřednictvím změnové služby, která zašle držitelé nové (opravené) listy. Držitel příručky je povinen provést zápis o obdržené změně do tabulky a vyměnit neplatné listy za platné. Změněné listy budou označeny na spodním okraji číslem a datem vydání změny.

Změněné části textu budou označeny po straně svislou čarou.

Číslo změny	Číslo bulletinu	Čísla stran, kterých se změna týká	Datum nových listů	Dat. provedení a podpis
1	L13/072a	1b, 1c, 1d, 1e, 1f, 2, 3, 21, 185, 186	31.8.1995	

①

31.8.1995

Vypracoval

Kontroloval

Schválil

List: 1e

Listů:

Číslo změny	Číslo bulletinu	Číslo stran, kterých se změna týká	Datum nových listů	Dat. provedení a podpis

①

31.8.1995

Vypracoval

Kontroloval

Schválil

List: 1 f

Listů:

## Obsah

	str.
Kniha 1	1b
Přehled platných stran	1e
Seznam změn	1e
1. Úvod	4
2. Systém prohlídek a revizí	5
2.1 Popis dosavadního stavu a možností přechodu na údržbu bez generálních oprav	5
2.2 Inspekce větroně a její rozsah	11
2.3 Program inspekční prohlídky	12
3. Nové rozdělení údržby	15
3.1 Operativní údržba	15
3.2 Periodická údržba	17
3.3 Mazání	17
4. Životnost větroně	22
5. Kritická místa draku	26
6. Náplň periodických prohlídek	27
6.1 Všeobecné poznámky	27
6.2 Náplň údržby typu A	28
6.3 Náplň údržby typu B	33
6.4 Náplň údržby typu C	34
6.5 Náplň údržby typu D	38
7. Popis demontáže a montáže jednotlivých celků	41
7.1 Přípravné práce a vyčištění větroně	41
7.2 Demontáž a montáž výstroje	42
7.3 Demontáž a montáž křídla	45
7.4 Demontáž a montáž ocasních ploch	48
7.5 Demontáž a montáž řízení	53
7.6 Demontáž a montáž přistávacího zařízení	60a
7.7 Rozebírání křídla	65
8. Způsoby oprav jednotlivých konstrukčních celků a poruch	71
8.1 Všeobecné poznámky	71
8.1.1 Odstranění starých nátěrů	72
8.1.2 Sejmutí poškozených potahů	73
8.1.3 Odvrtávání nýtů	74
8.1.4 Vyrovnávání deformovaných částí draku	75
8.1.5 Konstrukční zásady pro návrh způsobu opravy	76
8.1.6 Obnovení nátěru po opravě	81

①

31.8.1995

Vypracoval

Kontroloval

Schválil

List: 2

Listů:

8.1.7 Opravy potahů	82
8.2 Opravy trupu	96
8.3 Opravy křídla	98
8.4 Opravy ocasních ploch	102
8.5 Opravy přistávacího zařízení	107
8.6 Oprava vlečného zařízení	116
8.7 Oprava řízení	116
8.8 Oprava potrubí statického a dynamického tlaku	122
8.9 Oprava elektroinstalace, přemostění a kontrola přechodových odporů	124
8.10 Vážení větroně a určení těžiště	133
8.11 Nivelace větroně	135
9. Směrnice pro přezkoušení a ošetřování přístrojů	142
9.1 Zkoušení přístrojů	142
9.2 Ošetření tlumiče podvozku	154
9.3 Ošetření akumulátorové baterie	158
9.4 Kompenzování kompasu	162
9.5 Čištění kolektoru zatáčkoměru	163
10. Zalétání větroně po periodické prohlídce	165
11. Přílohy	169
11.1 Album opravárenských tolerancí	169
11.2 Seznam výkresových skupin větroně	173
11.3 Seznam dílů podléhajících barevné defektoskopii	174
11.4 Převodové tabulky použitých materiálů	175
11.5 Oprava koreze elektronových dílů	181
11.6 Seznam bulletinů vydaných k datu vydání příručky	182
11.7 Zrušeno	185

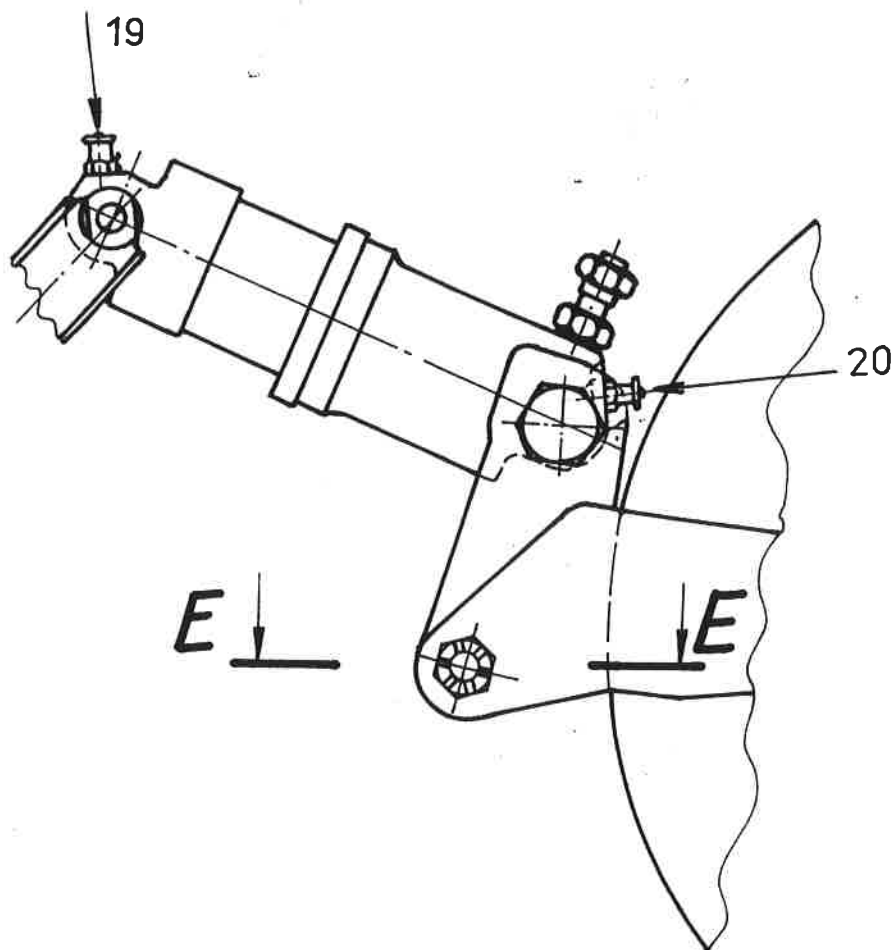
## Kniha 2

Vybrané bulletiny vztahující se k provozním lhůtám  
draku větroně L 13 Blaník

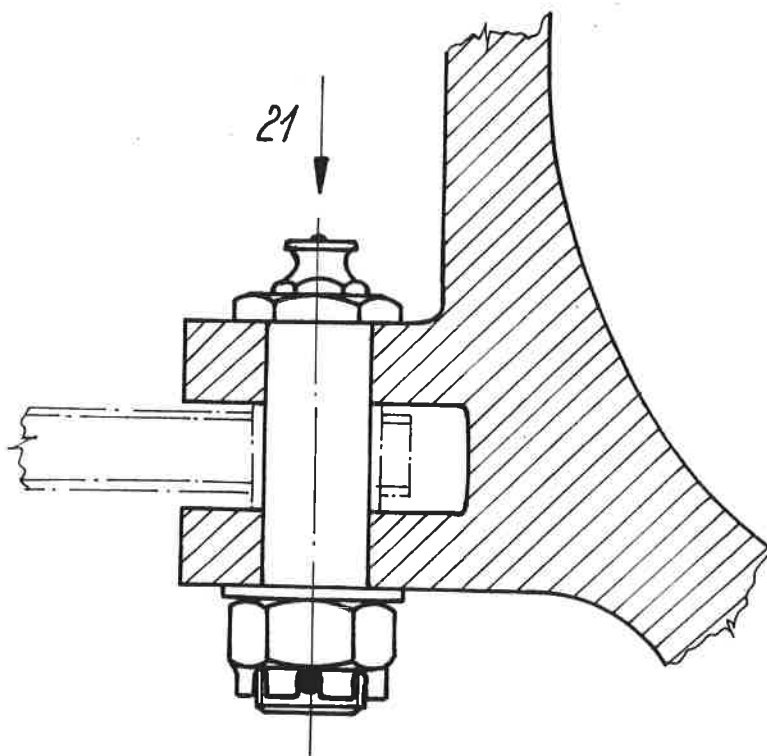
①

31.8.1995	Vypracoval	Kontroloval	Schválil	List: 3
				Listů:





Řez E-E  
M 1:1



obr. 3.2

11.7 Zrušeno

Záměrně vynecháno

①

31.8.1995

Vypracoval

Kontroloval

Schválil

List: 185

Listů:

Záměrně vynecháno

①

31.8.1995

Vypracoval

Kontroloval

Schválil

List: 186

Listů: